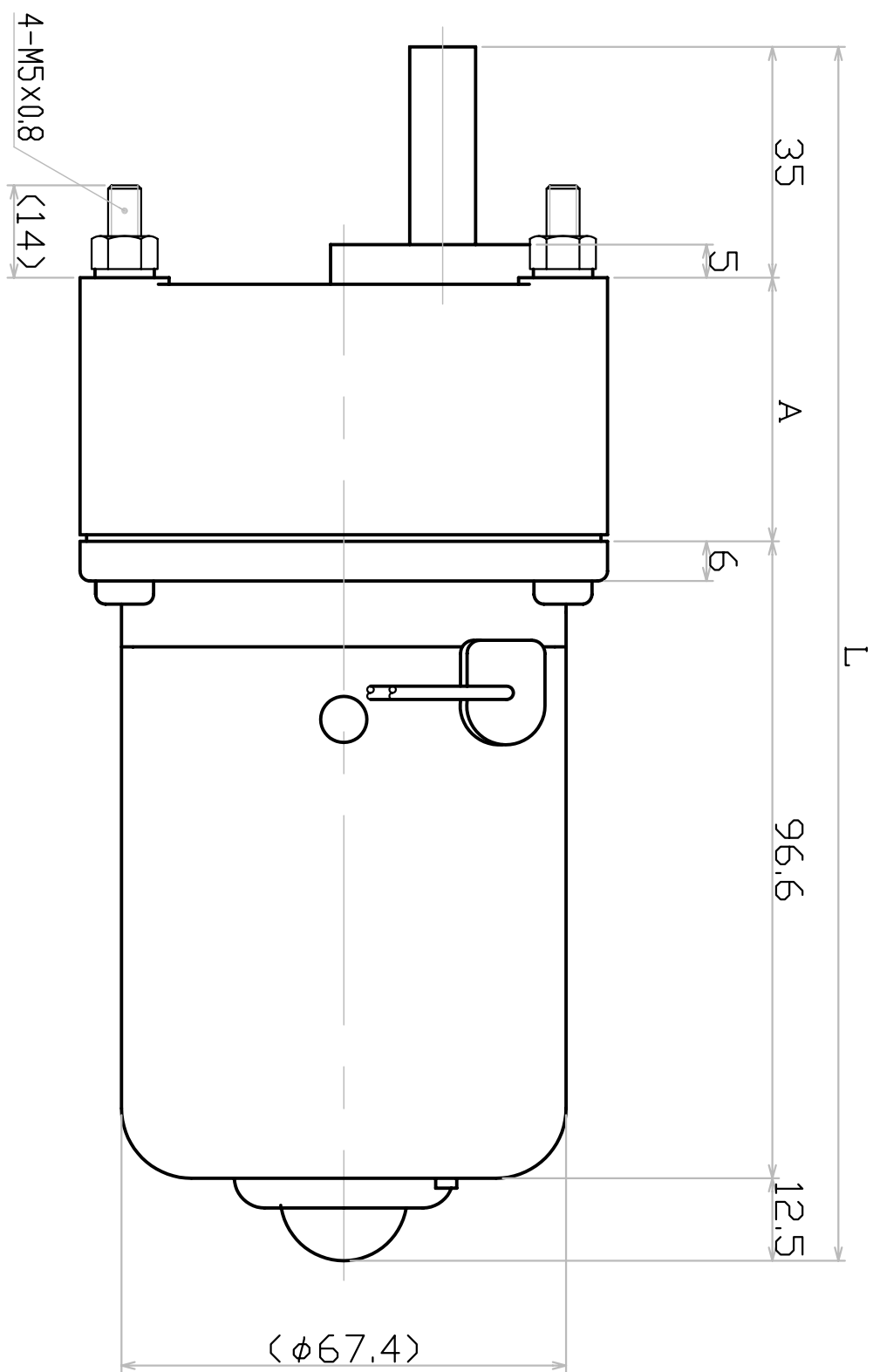
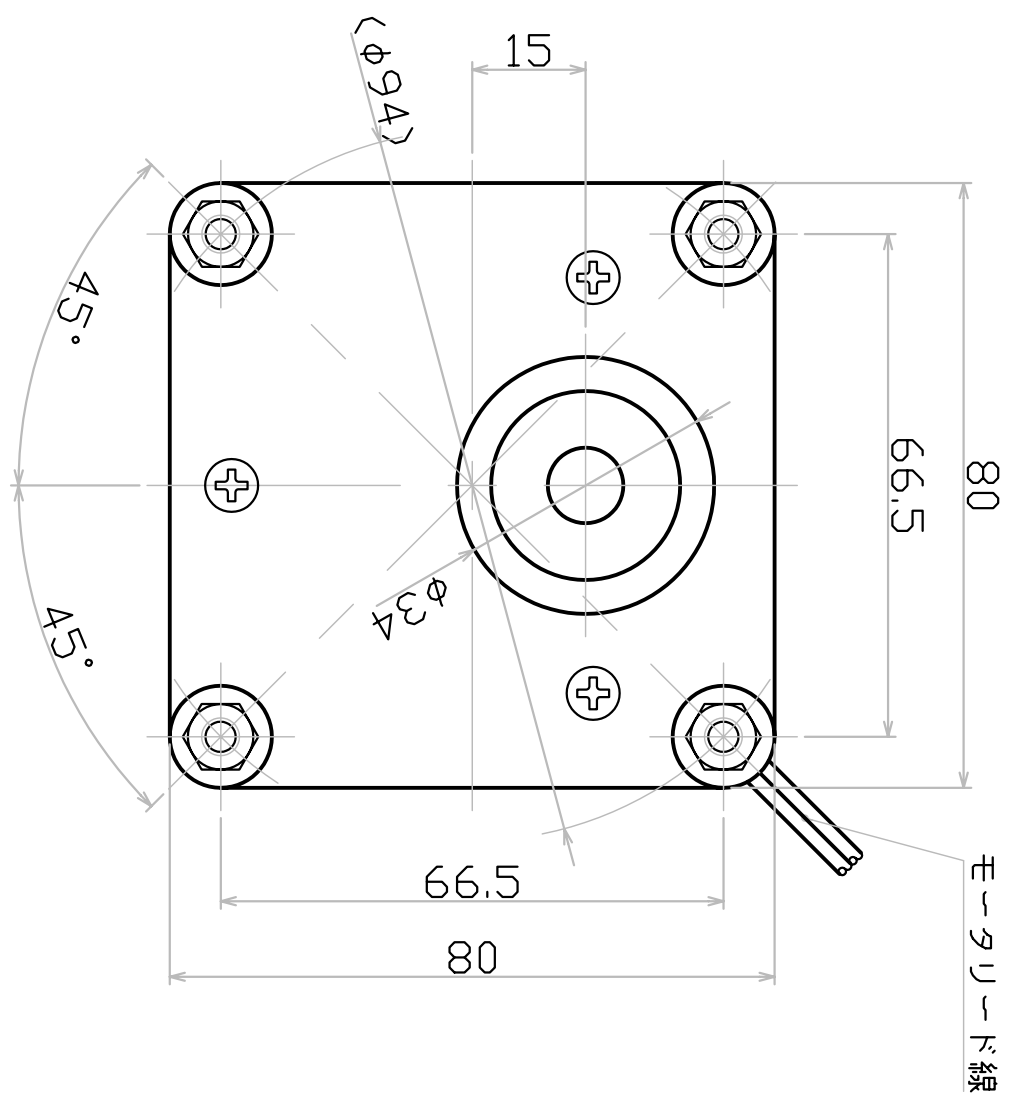
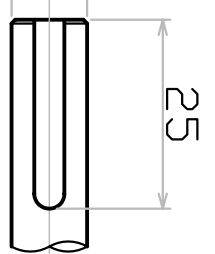
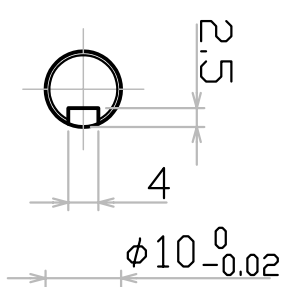
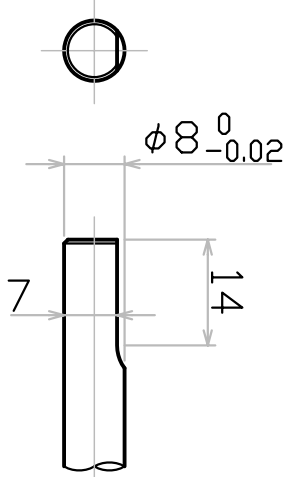


H TYPE

SHAFT DETAIL

F TYPE



F TYPE

ギア比	L寸法	A寸法
1 : 5 ~ 15	174.1	30
1 : 25 ~ 150	184.1	40

H TYPE

ギア比	L寸法	A寸法
1 : 5 ~ 150	174.1	30
1 : 250 ~ 1800	184.1	40