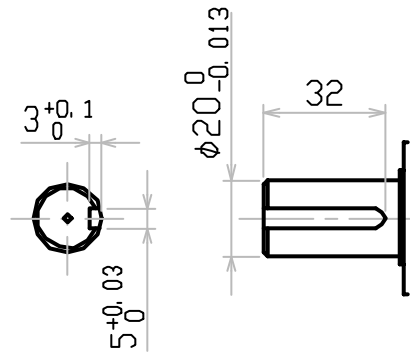
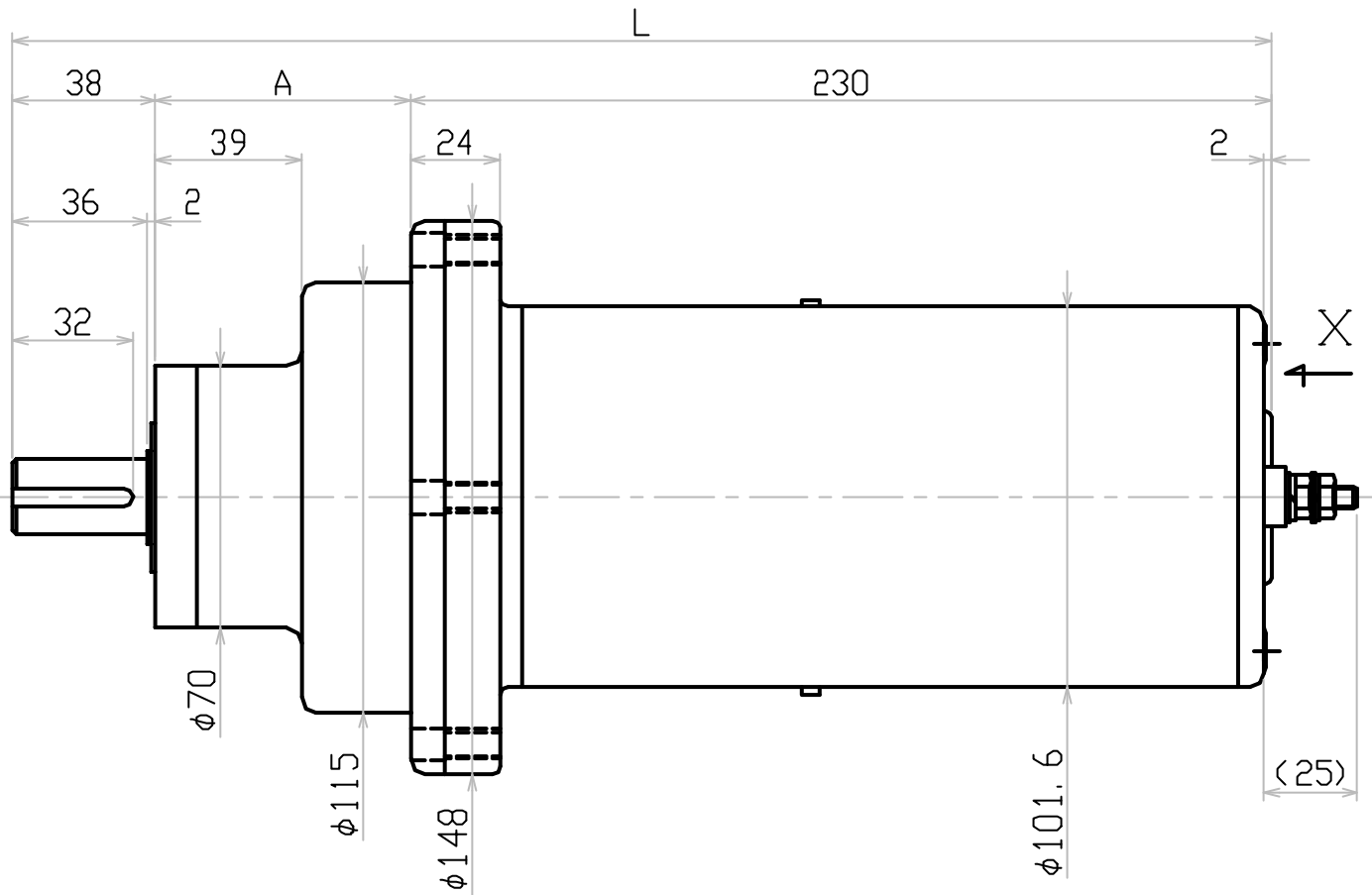


X矢視図



シャフト詳細図

| ギア比 | L寸法 | A寸法 |
|-------------|-----|-----|
| 1:5 ~ 10 | 336 | 68 |
| 1:25 ~ 50 | 354 | 86 |
| 1:100 ~ 300 | 371 | 103 |