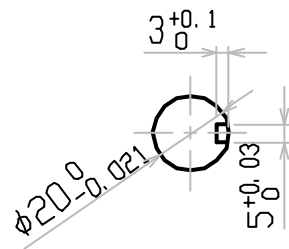
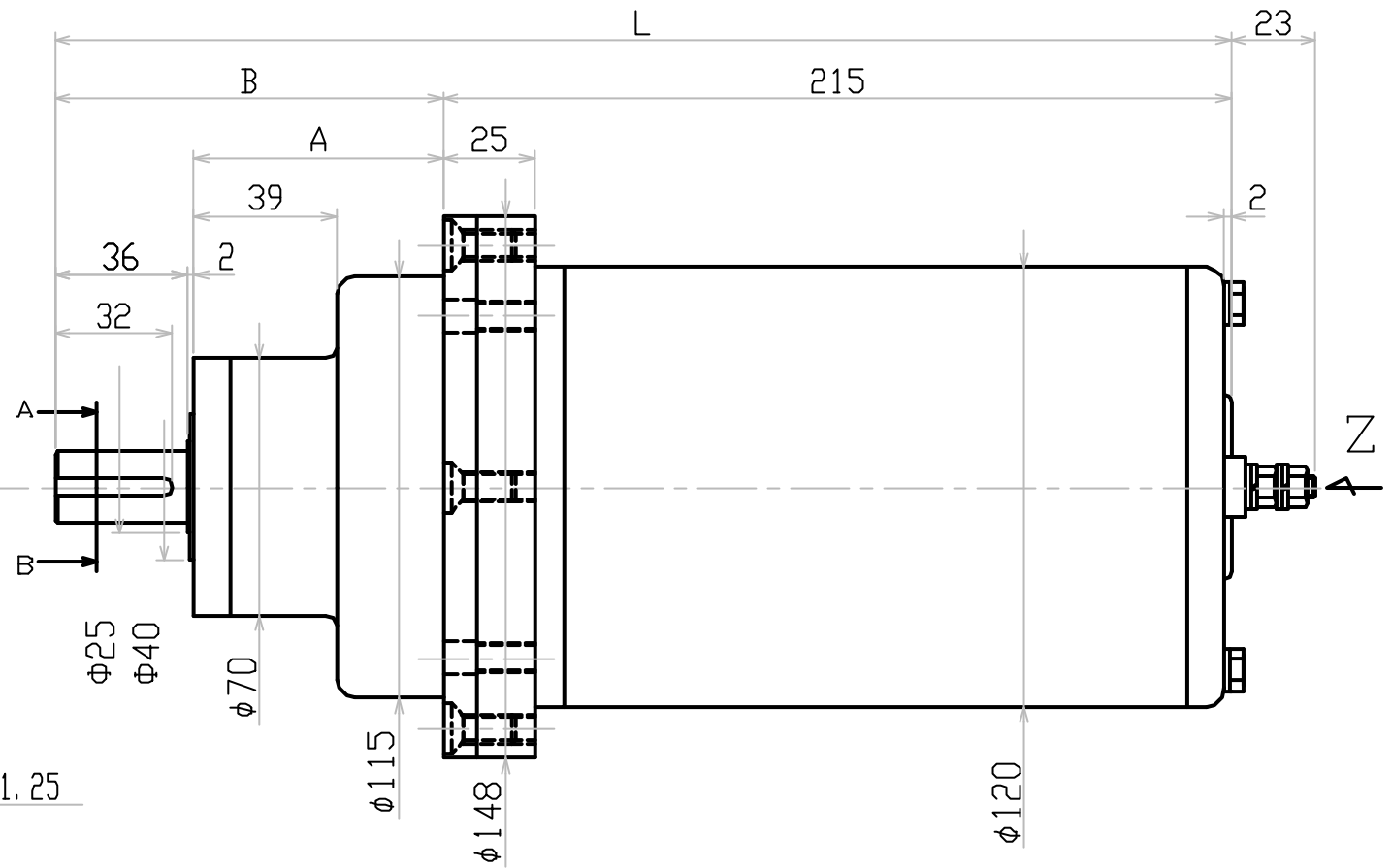


Z 矢視圖 (尺度1/2)



A B断面圖

ギア比	L寸法	A寸法	B寸法
1.5 ~ 10	321	68	106
1.25 ~ 50	339	86	124
1.100 ~ 300	356	103	141