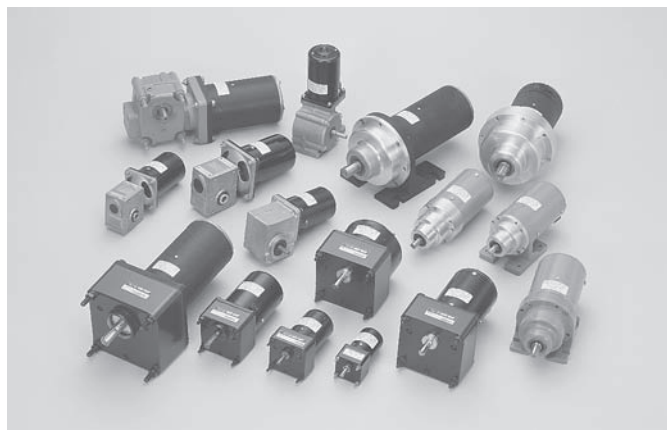


SUMMARY OF D.C. GEARED MOTOR

自動化、省力化機器に、特殊電装のD.C.ギヤードモータ

小型軽量、高性能、高品質、多機種、多用途

TOKUSHUDENSO D.C. Geared Motors for your Automatic and Laborsaving Equipments.
Small-Sized and Lightweight, High Performance, High Quality, and Versatile Motor.



特長

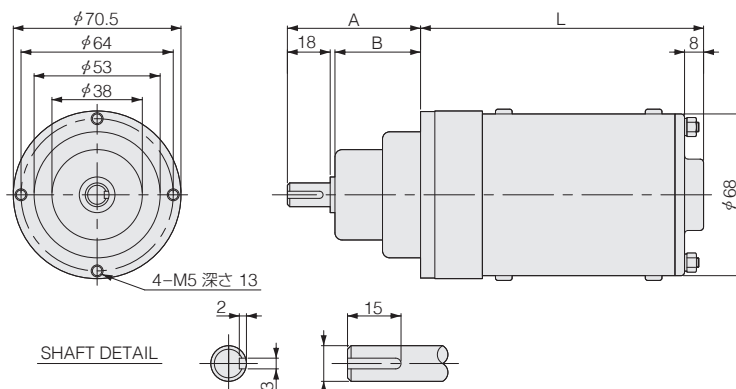
1. 用途に応じた設計ができる様に平ギヤタイプ、遊星ギヤタイプ及びウォームギヤタイプとそれぞれシリーズで揃えております。
2. マグネットモータを使用していますのでイナーシャが少なく、起動停止の応答性に優れています。
3. 小型軽量で高トルクを出せますので産業機器、ロボット等、広範囲にわたりご使用いただいております。
4. 正逆転が電源の極性を変えるだけで簡単にでき又、スピードも電圧を可変するだけで簡単に変わります。
5. 長年の実績から、性能、品質共に安定しており安心してご使用いただけます。
6. 定格電圧は、D. C. 12V、24Vが標準ですが他の電圧仕様もご希望により製作致しております。
7. 回転制御用にモータ仕様に合わせたコントローラも製作しておりますのでお問い合わせ下さい。

注意事項

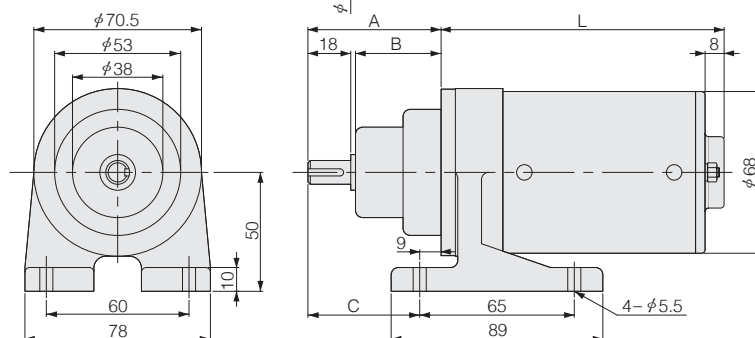
1. 電源は純直流（電池電源）を標準としております。整流電源等のリップルの多い電源を使用する場合は、モータの特性、振動、騒音、耐久及び温度上昇に影響しますので定格トルクの60%以下で使用するか、リップルを取る回路を入れてご使用下さい。
2. 出力軸トルクは最大許容トルクを示します。変動負荷及び起動トルクの大きい場合、又は連続使用で耐久性を必要とする場合はランクが上の機種を選定して下さい。
3. 回転方向は正逆両用ですから、リード線又は端子の極性を逆に接続すれば逆回転致します。但し、急速な正逆転は避ける様設計して下さい。
4. D. C. 48V以上の高い電圧仕様の場合は安全上から、モータケースにアースをとってご使用下さい。
5. 形状、寸法等は簡易寸法を記入してあります。又、予告なく変更することもあります。
6. ブレーキ付モータは雰囲気温度0～+40℃、湿度 80%RH 以下（結露しない）でご使用ください。
7. ブレーキ付は構造上、摩擦面に狭いエアギャップを有しており、水分や油分、細かいゴミ等が入りますと摩擦力の低下や動作不良となる恐れがあります。このような環境が想定される場合は対策をご検討下さい。（結露不可）
8. ブレーキの電源電圧は定格電圧に対して ±10%の範囲でご使用下さい。範囲を超えて使用した場合異常な発熱や正常に動作しない恐れがあります。
9. 装置の負荷に対してブレーキトルクが満足している事をご確認ください。
10. モータ運転時や静止状態でもブレーキ通電時はブレーキ本体は高温となりますので手や部品が触れないようにして下さい。
11. 配線、制御等に関して壊れない使用方法を確認し、ご使用ください。
12. モータとブレーキは時定数が異なりますので起動・停止タイミングは個別に制御されることを推奨します。
また、OFF時にモータの惰性による誘起電圧がブレーキ電源端子に流れますとブレーキの動作に遅れが生じますのでご注意ください。又、ブレーキ付の場合、バックサージ吸収素子などを設けることを推奨します。

D.C. GEARED MOTOR (PLANETARY GEAR)

TD2544 • TD2544H



TD2544L • TD2544HL



D.C. MOTOR

SPEED-TORQUE CHARACTERISTICS

Part No.	Voltage	Torque		Current	Speed	Output	Duty
		kgf·cm	N·m	Amp	r/min	Watts	
TD2544 -300	12	0.97	0.1	3.8	2500	25	Cont.
TD2544L -500	24			1.9			
TD2544H -300	12	1.95	0.19	6.6	2500	50	
TD2544HL -500	24			3.3			

MODEL-AA D.C. GEARED MOTOR

SPEED-TORQUE CHARACTERISTICS

Model Motor-Gear	Torque		Reduction Ratio	Speed r/min	A mm	B mm	C mm	L mm	Mass kg	
	kgf·cm	N·m								
TD2544 -□□□ TD2544L-□□□	-AA5	4.4	0.43	5	500	56	36	47	119	1.5~1.7 (1.7~1.9)
	-AA10	8.7	0.85	10	250					
	-AA25	19.4	1.9	25	100	67	47	58		
	-AA50	38.8	3.8	50	50					
	-AA100	40.8	4.0	100	25					
TD2544H -□□□ TD2544HL-□□□	-AA5	8.8	0.86	5	500	56	36	47	129	1.6~1.8 (1.8~2.0)
	-AA10	17.5	1.72	10	250					
	-AA25	39	3.82	25	100	67	47	58		
	-AA50	40.8	4.0	50	50					
	-AA100			100	25					

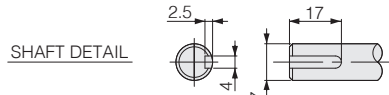
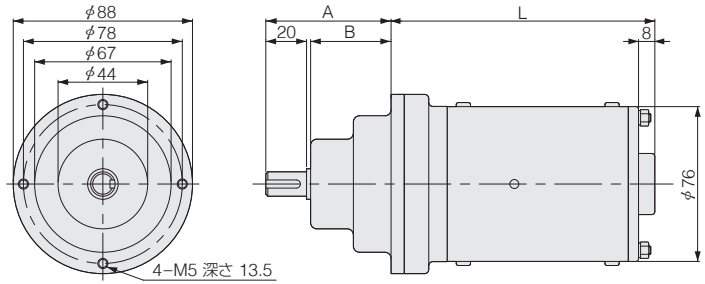
AA25~AA100は100個以上の受注となります。AA25~AA100 require minimum order quantity 100 pieces or more. () - LType
ブレーキ付の製品も製作致します。We produce the product which built in electromagnetic brakes.

D.C. GEARED MOTOR (PLANETARY GEAR)

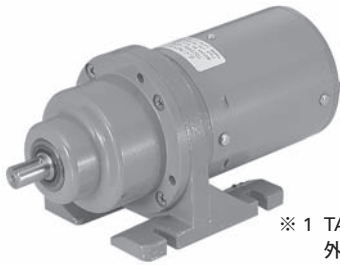
TD2545 • TD2545H



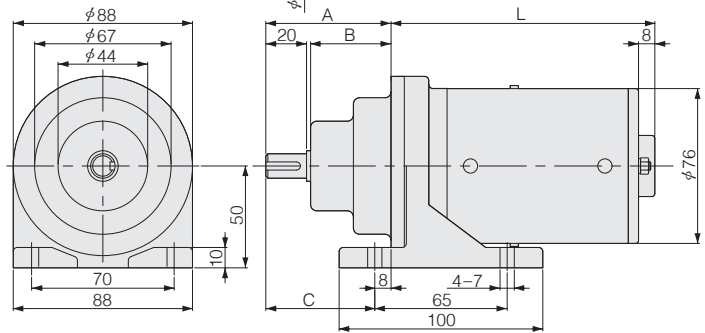
※1 TAB5、TAB10 ギヤケース
外観はアルミ無処理となり
写真とは異なります。



TD2545L • TD2545HL



※1 TAB5、TAB10 ギヤケース
外観はアルミ無処理となり
写真とは異なります。



D.C. MOTOR

SPEED-TORQUE CHARACTERISTICS

Part No.	Voltage	Torque		Current	Speed	Output	Duty
		kgf·cm	N·m	Amp	r/min	Watts	
TD2545 -300	12	1.95	0.19	6.4	2500	50	Cont.
TD2545L -500	24			3.2			
TD2545H -300	12	2.6	0.25	8.7	2500	67	
TD2545HL -500	24			4.2			

MODEL-TAB D.C. GEARED MOTOR

SPEED-TORQUE CHARACTERISTICS

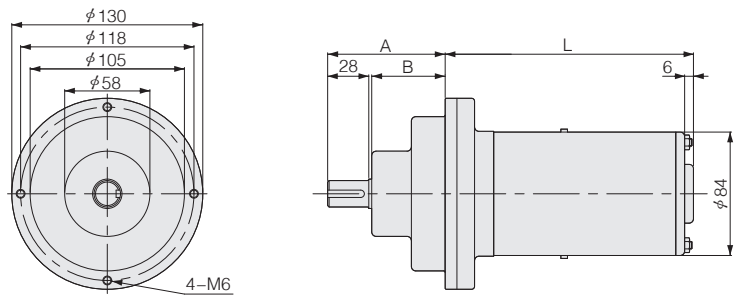
Model	Torque		Reduction Ratio	Speed r/min	A mm	B mm	C mm	L mm	Mass kg	
	kgf·cm	N·m								
TD2545 -□□□ TD2545L-□□□	※1-TAB5	8.8	0.86	5	500	61.5	39.5	53.5	129.5	2.3~2.8 (2.5~3.0)
	※1-TAB10	17.5	1.72	10	250					
	-TAB25	39	3.82	25	100	74.5	52.5	66.5		
	-TAB50	71.3	7.0	50	50					
	-TAB100	91.7	9.0	100	25	86.5	64.5	78.5		
	-TAB150			150	16.7					
	-TAB300			300	8.3					
TD2545H -□□□ TD2545HL-□□□	※1-TAB5	11.7	1.15	5	500	61.5	39.5	53.5	139.5	2.5~3.0 (2.7~3.2)
	※1-TAB10	23.4	2.29	10	250					
	-TAB25	52	5.1	25	100	74.5	52.5	66.5		
	-TAB50	71.3	7.0	50	50					
	-TAB100	91.7	9.0	100	25	86.5	64.5	78.5		
	-TAB150			150	16.7					
	-TAB300			300	8.3					

ブレーキ付の製品も製作致します。We produce the product which built in electromagnetic brakes.

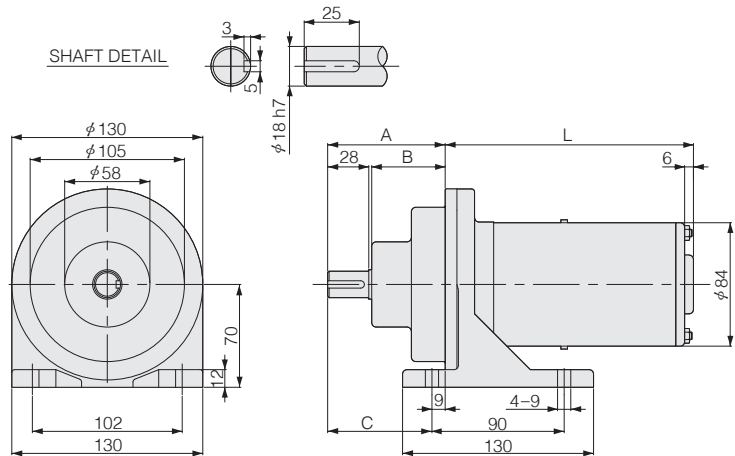
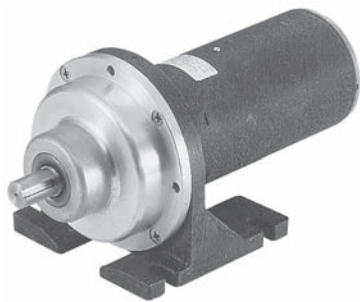
() - LType

D.C. GEARED MOTOR (PLANETARY GEAR)

TD2546 • TD2546H



TD2546L • TD2546HL



D.C. MOTOR

SPEED-TORQUE CHARACTERISTICS

Part No.	Voltage	Torque		Current Amp	Speed r/min	Output Watts	Duty
		kgf·cm	N·m				
TD2546	-300	12	2.6	0.25	2400	64	Cont.
TD2546L	-500	24					
	-700	100					
TD2546H	-300	12	3.9	0.38	2300	92	
TD2546HL	-500	24					
	-700	100					

MODEL-AC D.C. GEARED MOTOR

SPEED-TORQUE CHARACTERISTICS

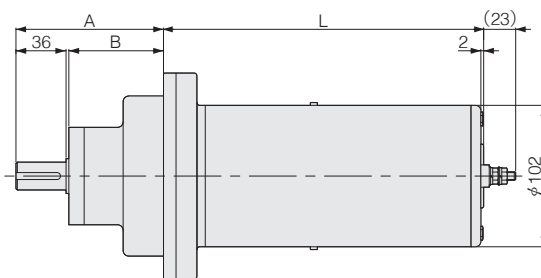
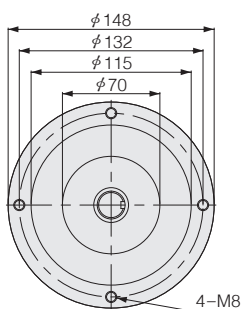
Model Motor-Gear	Torque		Reduction Ratio	Speed r/min	A mm	B mm	C mm	L mm	Mass kg	
	kgf·cm	N·m								
TD2546 -□□□ TD2546L-□□□	-AC5	11.7	1.15	5	480	80	50	71	169	4.4~5.5 (4.7~5.8)
	-AC10	23.4	2.29	10	240					
	-AC25	52	5.1	25	96					
	-AC50	104	10.2	50	48	96	66	87		
	-AC100	183	18	100	24					
	-AC150	204	20	150	16	111	81	102		
	-AC300			300	8					
TD2546H -□□□ TD2546HL-□□□	-AC5	17.5	1.72	5	460	80	50	71	199	5.4~6.5 (5.7~6.8)
	-AC10	35.1	3.44	10	230					
	-AC25	78	7.64	25	92					
	-AC50	156	15.3	50	46	96	66	87		
	-AC100	183	18	100	23					
	-AC150	204	20	150	15.3	111	81	102		
	-AC300			300	7.6					

ブレーキ付の製品も製作致します。We produce the product which built in electromagnetic brakes.

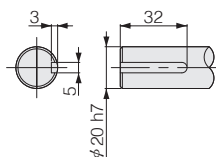
() - LType

D.C. GEARED MOTOR (PLANETARY GEAR)

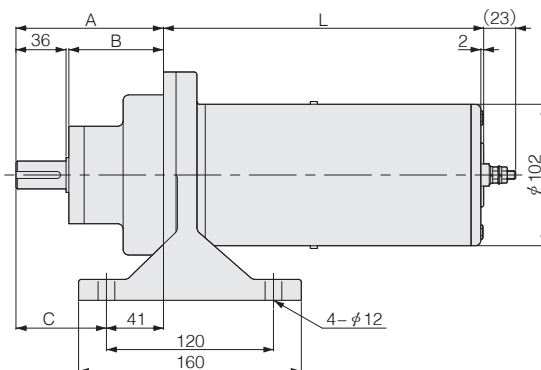
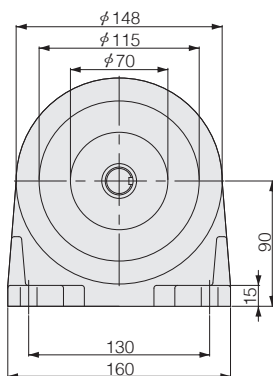
TD2547



SHAFT DETAIL



TD2547L



● 100V仕様は、ビニールキャブタイヤコードとなります。

D.C. MOTOR

SPEED-TORQUE CHARACTERISTICS

Part No.	Voltage	Torque		Current Amp	Speed r/min	Output Watts	Duty
		kgf·cm	N·m				
TD2547 -012	12	7.8	0.76	14.0	1350	108	Cont.
TD2547L -024	24			7.0			
TD2547L -100	100			1.6			

MODEL-SC D.C. GEARED MOTOR

SPEED-TORQUE CHARACTERISTICS

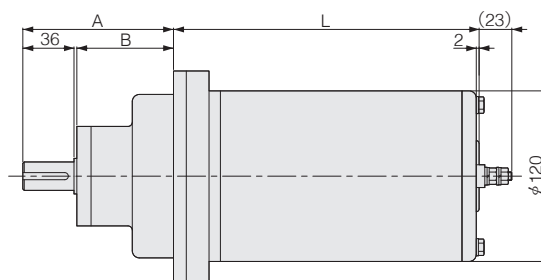
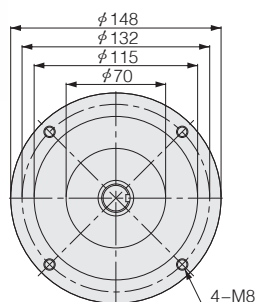
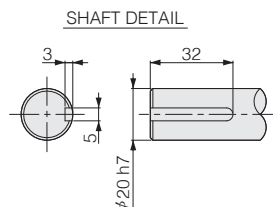
Model Motor-Gear	Torque		Reduction Ratio	Speed r/min	A mm	B mm	C mm	L mm	Mass kg	
	kgf·cm	N·m								
TD2547 -□□□ TD2547L-□□□	-SC5	35.1	3.44	5	270	106	68	65	230	10.5~12.2 (11.2~12.9)
	-SC10	70.2	6.88	10	135					
	-SC25	156	15.3	25	54					
	-SC50	312	30.5	50	27	124	86	83		
	-SC100			100	13.5					

ブレーキ付の製品も製作致します。We produce the product which built in electromagnetic brakes.

() - LType

D.C. GEARED MOTOR (PLANETARY GEAR)

TD3233



● 48V仕様は、ビニールキャブタイヤコードとなります。

D.C. MOTOR

SPEED-TORQUE CHARACTERISTICS

Part No.	Voltage	Torque		Current Amp	Speed r/min	Output Watts	Duty
		kgf·cm	N·m				
TD3233	-012	12	13.6	1.33	1650	230	Cont.
	-024	24					
	-048	48					

MODEL-SC D.C. GEARED MOTOR

SPEED-TORQUE CHARACTERISTICS

Model Motor-Gear	Torque		Reduction Ratio	Speed r/min	A mm	B mm	L mm	Mass kg	
	kgf·cm	N·m							
TD3233-□□□	-SC5	61.2	6.0	5	330	106	68	215	12.3~14.0
	-SC10	122.4	12	10	165				
	-SC25	272	26.7	25	66	124	86		
	-SC50	311	30.5	50	33				
	-SC100			100	16.5	141	103		

定格電圧が100Vの製品も製作可能です。 Motors of rated voltage of 100V can be produced
ブレーキ付の製品も製作致します。 We produce the product which built in electromagnetic brakes.