

SUMMARY OF D.C. BRUSHLESS MOTOR

各種産業機械に、特殊電装のブラシレスモータ

長寿命、小型軽量、高性能、高品質、多用途

TOKUSHUDENSO D.C. Brushless Motors for various industrial machines.
Long life, Small and Lightweight, High Quality and Versatile Motor.

特 長

D.C.ブラシレスモータはカーボンブラシが無い為、長寿命のご要求やクリーンな環境のご要求、ボディ部との絶縁劣化を嫌うご要求等に最適です。

D.C.ブラシレスモータは単体では回転せず、専用ドライバが必要となります。特性的には、D.C.ブラシモータと同等です。

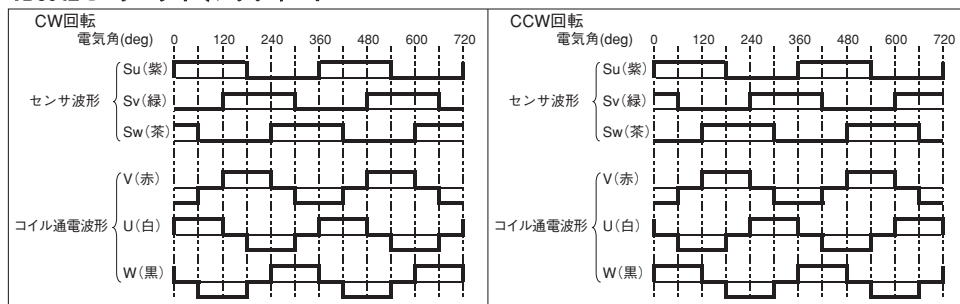
1. インナーロータ・シリーズ / TD5042, TD5056, TD5055, TD5044, TD5072

- ・ロータイナーシャが小さく応答性に優れています。
- ・希土類マグネットの採用により小型・軽量ながら高トルクです。

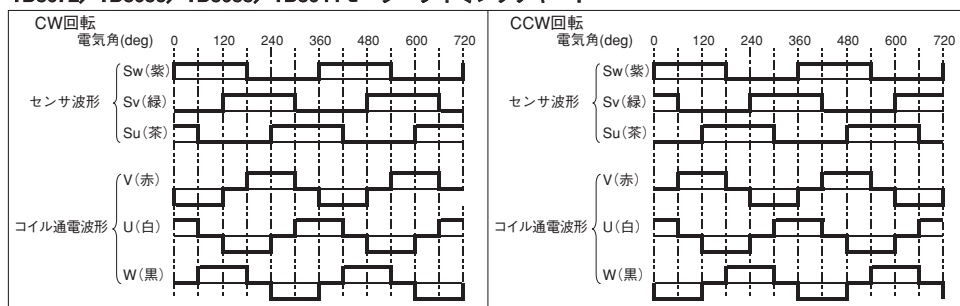
2. アウターロータ・シリーズ / FZ40, FZ42, FZ50, FZ40G, FZ50G

- ・扁平構造によりとても薄く、小型・軽量で省スペース化に貢献します。
- ・アウターロータタイプの為、コンパクトながら高トルクです。
- ・80パルス/回転信号出力（FGパルス）付/標準タイプ

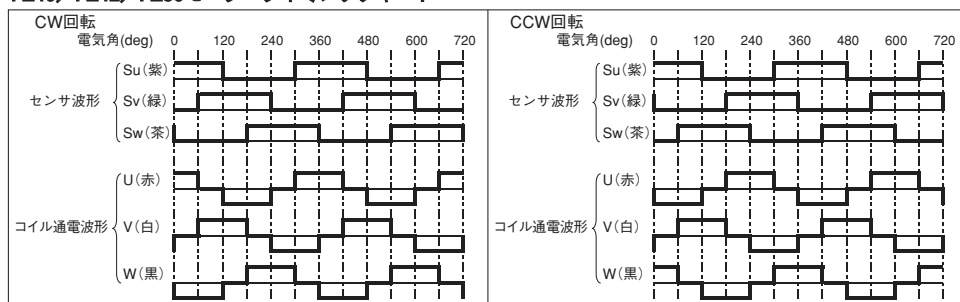
TD5042モータ タイミングチャート



TD5072/TD5056/TD5055/TD5044モータ タイミングチャート

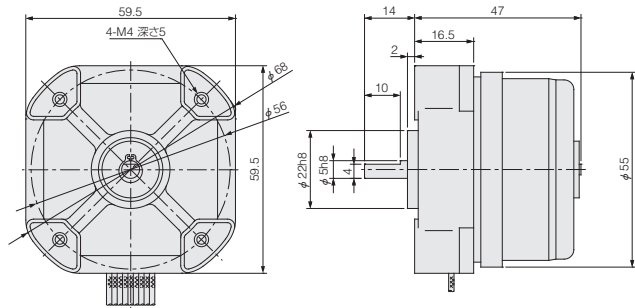


FZ40/FZ42/FZ50モータ タイミングチャート

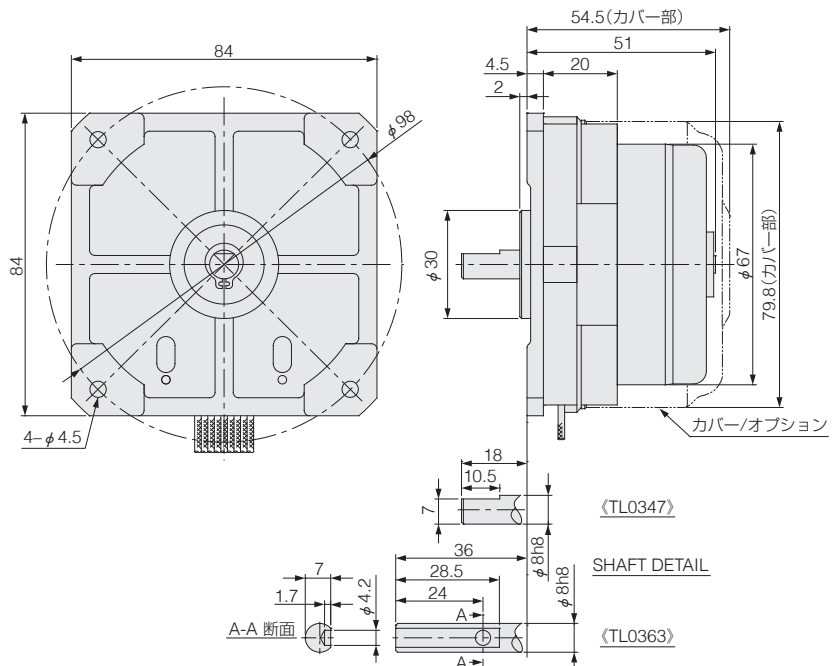
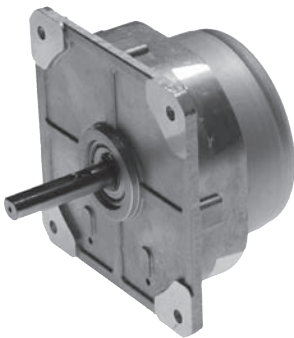


D.C. BRUSHLESS MOTOR (OUTER ROTOR)

TL0408



TL0363 • TL0347



| Part No. | Voltage | Torque | | Current (MAX) | Speed | Output | Encoder | Duty | Mass | Driver |
|----------|---------|--------|------|---------------|-------|--------|---------|------|------|--------|
| | | kgf·cm | mN·m | Amp | | | | | | |
| TL0408 | 24 | 0.75 | 74 | 1.2 | 1550 | 11.9 | 45 | ※1 | 0.30 | ※2 |
| TL0363 | | 0.3 | 29 | 0.9 | 2490 | 7.7 | 30 | | 0.62 | |
| TL0347 | | 1.8 | 176 | 2.4 | 1660 | 30.6 | 60 | | 0.65 | |

※1 運転条件等により変動いたしますので別途お問い合わせください。

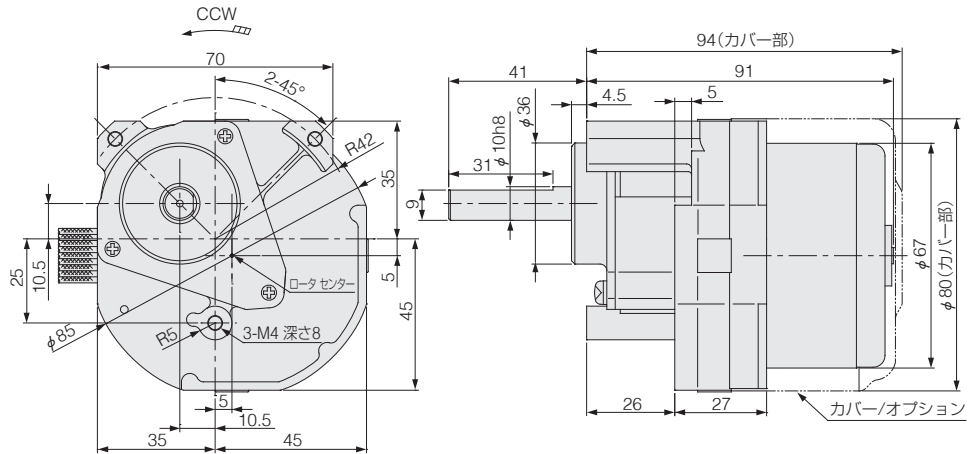
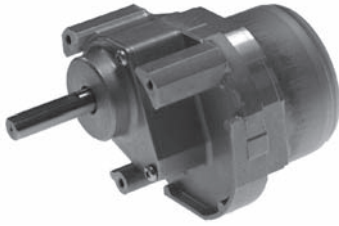
※2 ドライバについては別途お問い合わせください。

MP 量産対応品です。数量については別途お問い合わせください。

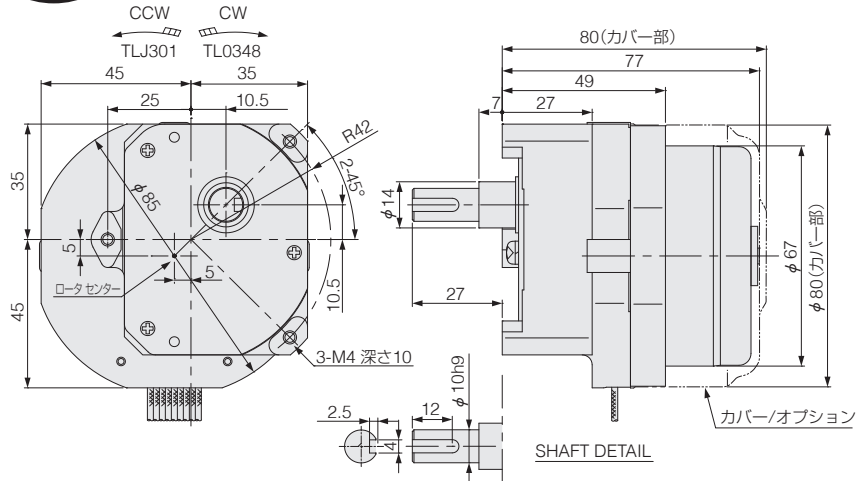
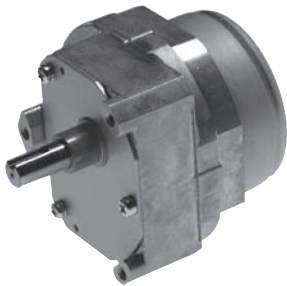
MP=Mass Production type. Please give us an inquiry about minimum quantity.

D.C. BRUSHLESS GEARED MOTOR (SPUR GEAR)

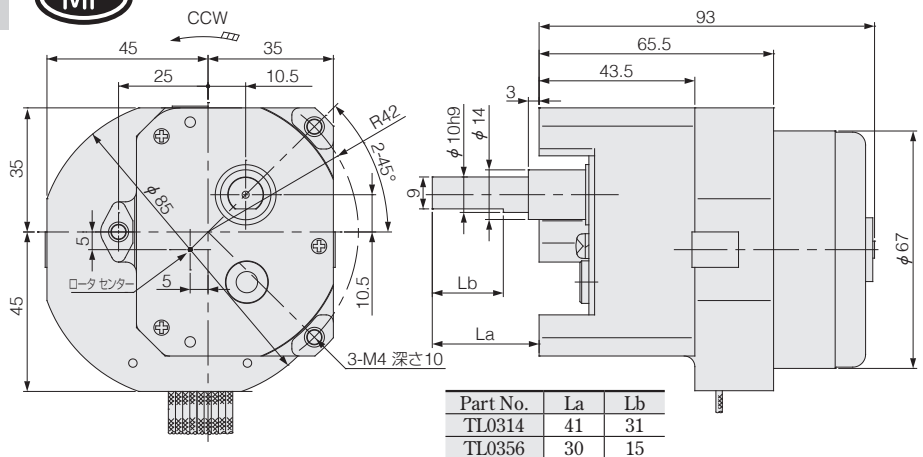
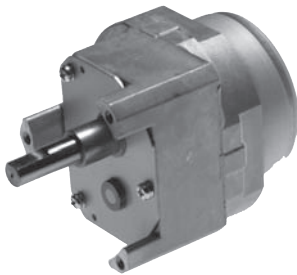
TL0354



TL0348 • TLJ301



TL0314 • TL0356



| Part No. | Voltage | Torque | | Current (MAX) | Speed | Output | Encoder | Duty | Mass | Driver |
|----------|---------|--------|------|---------------|-------|--------|---------|------|------|--------|
| | | kgf·cm | N·m | Amp | | | | | | |
| TL0354 | 24 | 7.5 | 0.74 | 2.9 | 355 | 26 | 60 | ※1 | 1.05 | ※2 |
| TL0348 | | 10 | 0.98 | 2.7 | 340 | 35 | 30 | | 0.85 | |
| TLJ301 | | 15 | 1.47 | 2.1 | 150 | 23.1 | 60 | | 0.85 | |
| TL0314 | | 25 | 2.45 | 1.25 | 40 | 10 | 60 | | 0.93 | |
| TL0356 | | 30 | 2.45 | 1.25 | 40 | 10 | 60 | | 0.90 | |

※1 運転条件等により変動いたしますので別途お問い合わせください。

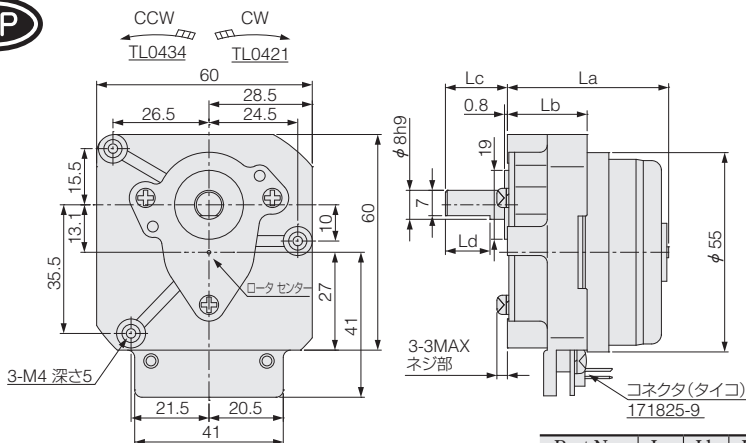
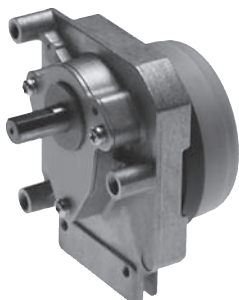
※2 ドライバについては別途お問い合わせください。

MP 量産対応品です。数量については別途お問い合わせください。

MP=Mass Production type. Please give us an inquiry about minimum quantity.

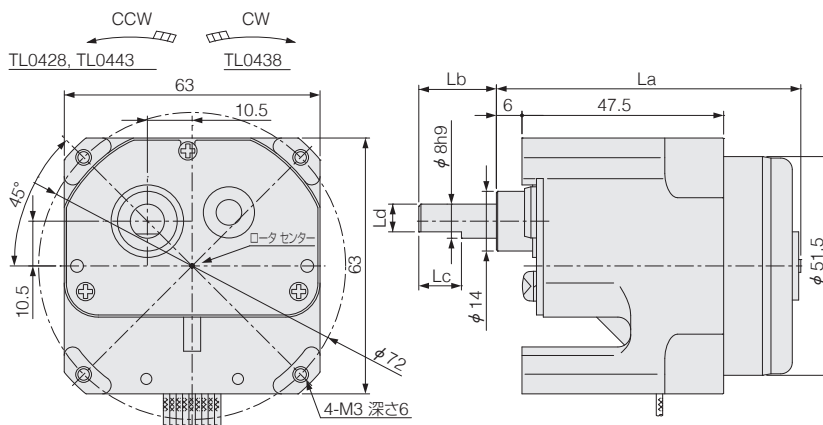
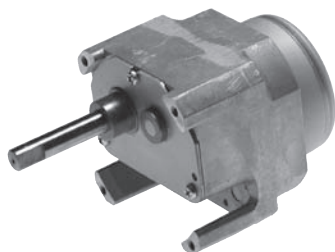
D.C. BRUSHLESS GEARED MOTOR (SPUR GEAR)

TL0421 • TL0434



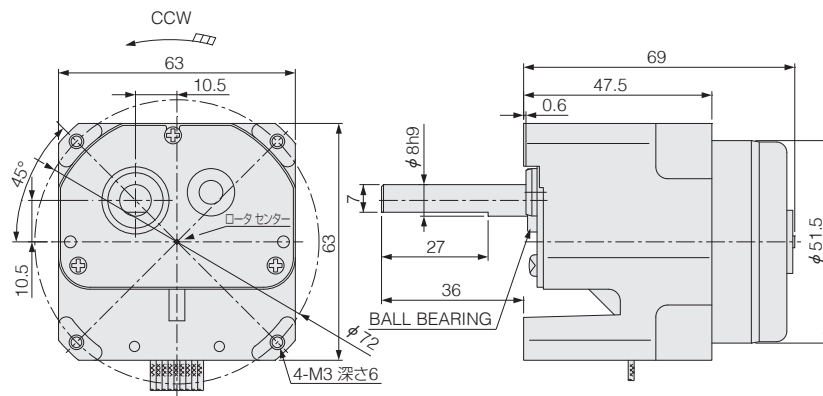
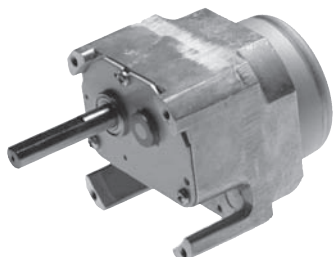
| Part No. | La | Lb | Lc | Ld |
|----------|----|----|----|----|
| TL0421 | 45 | 22 | 17 | 12 |
| TL0434 | 57 | 29 | 31 | 20 |

TL0428 • TL0438 • TL0443



| Part No. | La | Lb | Lc | Ld |
|----------|------|----|----|-----|
| TL0428 | 68.7 | 41 | 10 | 7 |
| TL0438 | 65.5 | 35 | 21 | 6.5 |
| TL0443 | 65.5 | 30 | 15 | 7 |

TL0444



| Part No. | Voltage | Torque | | Current (MAX) | Speed | Output | Encoder | Duty | Mass | Driver |
|----------|---------|--------|------|---------------|-------|--------|---------|------|------|--------|
| | | kgf·cm | N·m | Amp | r/min | Watts | P/R | | | |
| TL0421 | 24 | 1.5 | 0.15 | 0.48 | 250 | 3.9 | 45 | ※1 | 0.30 | ※2 |
| TL0434 | | 2.0 | 0.20 | 1.8 | 900 | 18.5 | 20 | | | |
| TL0438 | | 4.0 | 0.39 | 1.0 | 130 | 5.3 | 45 | | | |
| TL0443 | | 8.0 | 0.78 | 1.6 | 162 | 13 | 20 | | | |
| TL0428 | | 14 | 1.37 | 1.1 | 68 | 9.8 | 20 | | | |
| TL0444 | | 7.0 | 0.69 | 0.65 | 87 | 6.2 | 45 | | | |

※1 運転条件等により変動いたしますので別途お問い合わせください。

※2 ドライバについては別途お問い合わせください。

MP 量産対応品です。数量については別途お問い合わせください。

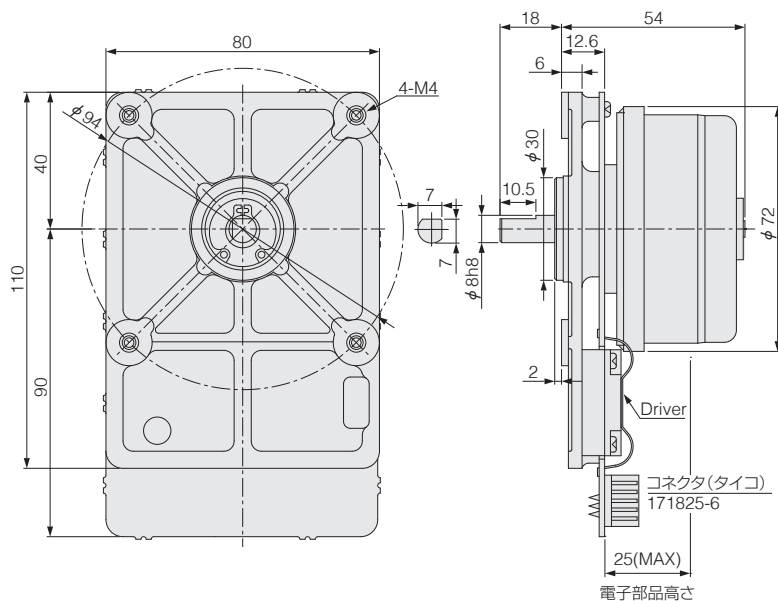
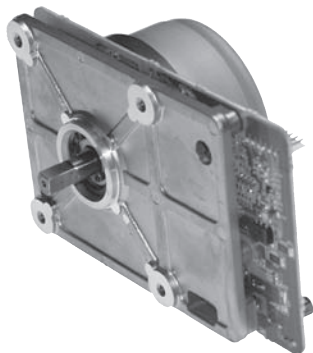
MP=Mass Production type. Please give us an inquiry about minimum quantity.

D.C. BRUSHLESS MOTOR (OUTER ROTOR)

TA0351



回路内蔵タイプ



モータ側コネクタ端子配列

| コネクタ | ピンNo | 名称 | 備考 |
|------|------|----------|------------|
| PA | No 1 | 電源電圧 Vcc | Vcc=24V |
| | No 2 | パワー GND | |
| | No 3 | センサ GND | |
| | No 4 | 駆動/停止 | L: 駆動 |
| | No 5 | CW/CCW | L: CW |
| | No 6 | FG出力 | オープンコレクタ出力 |

| Part No. | Voltage | Torque | | Current (MAX) | Speed | Output | Encoder | Duty | Mass | Driver |
|----------|---------|--------|------|---------------|-------|--------|---------|------|------|--------|
| | | kgf·cm | mN·m | Amp | r/min | Watts | P/R | | kg | |
| TA0351 | 24 | 1.6 | 157 | 2.4 | 1800 | 21.4 | 60 | ※1 | 0.63 | |

※1 運転条件等により変動いたしますので別途お問い合わせください。

量産対応品です。数量については別途お問い合わせください。

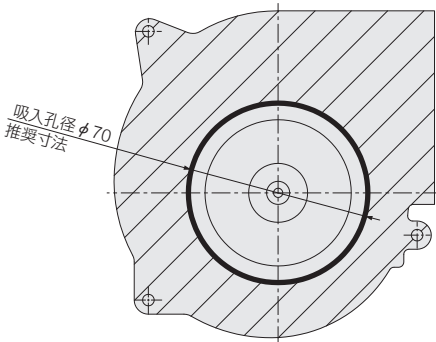
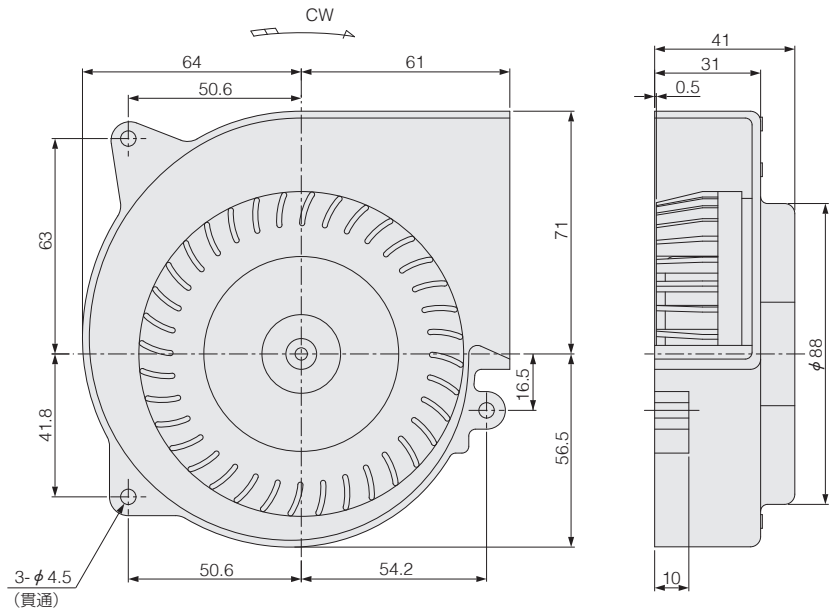
MP=Mass Production type. Please give us an inquiry about minimum quantity.

D.C. BRUSHLESS BLOWER MOTOR

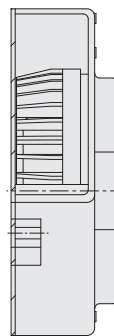
TA0409



回路内蔵タイプ



吸入蓋を取り付けてご使用下さい。
(吸入蓋は付属しておりません)



コネクタ仕様：タイコ (171825-3)

モータ側コネクタ端子配列

| コネクタ | ピンNo | 名称 | 備考 |
|------|------|----------|------------|
| PA | No 1 | 電源電圧 Vcc | Vcc=24V |
| | No 2 | 電源 GND | |
| | No 3 | FG出力 | オープンコレクタ出力 |

| Part No. | Voltage | Current (MAX) | Speed (MIN) | Air Volume (MAX) | Static Pressure (MAX) | Encoder | Duty | Mass | Driver |
|----------|---------|---------------|-------------|---------------------|-----------------------|---------|------|------|--------|
| | | Amp | r/min | m ³ /min | Pa | P/R | | kg | |
| TA0409 | 24 | 1.2 | 3100 | 1.1 | 314 | 4 | ※1 | 0.40 | |

※1 運転条件等により変動いたしますので別途お問い合わせください。

MP 量産対応品です。数量については別途お問い合わせください。

MP=Mass Production type. Please give us an inquiry about minimum quantity.