

SUMMARY OF D.C. BRUSHLESS MOTOR

各種産業機械に、特殊電装のブラシレスモータ

長寿命、小型軽量、高性能、高品質、多用途

TOKUSHUDENSO D.C. Brushless Motors for various industrial machines.
Long life, Small and Lightweight, High Quality and Versatile Motor.

特長

D.C.ブラシレスモータはカーボンブラシが無いので、長寿命のご要求やクリーンな環境のご要求、ボディ部との絶縁劣化を嫌うご要求等に最適です。

D.C.ブラシレスモータは単体では回転せず、専用ドライバが必要となります。特性的には、D.C.ブラシモータと同等です。

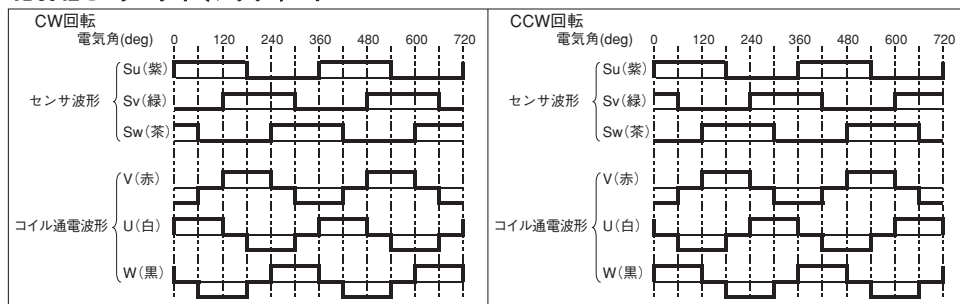
1. インナーロータ・シリーズ / TD5042, TD5056, TD5055, TD5044, TD5072

- ・ロータイナーシャが小さく応答性に優れています。
- ・希土類マグネットの採用により小型・軽量ながら高トルクです。

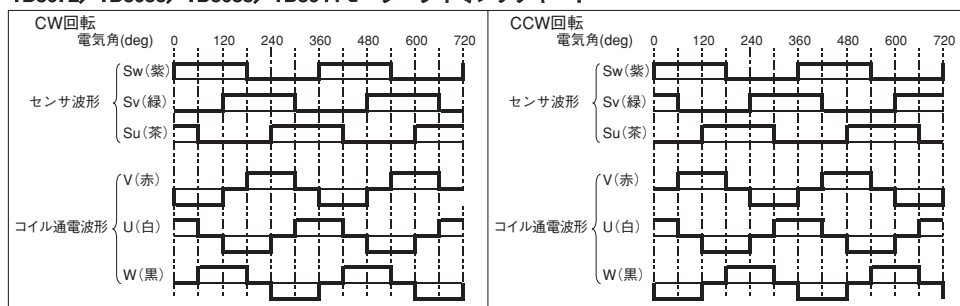
2. アウターロータ・シリーズ / FZ40, FZ42, FZ50, FZ40G, FZ50G

- ・扁平構造によりとても薄く、小型・軽量で省スペース化に貢献します。
- ・アウターロータタイプの為、コンパクトながら高トルクです。
- ・80パルス/回転信号出力（FGパルス）付/標準タイプ

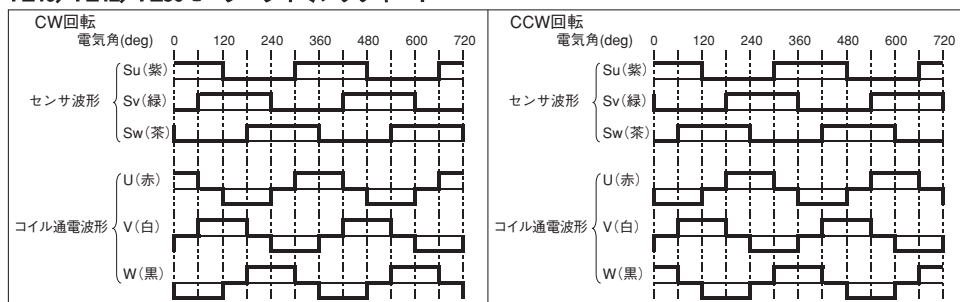
TD5042モータ タイミングチャート



TD5072/TD5056/TD5055/TD5044モータ タイミングチャート

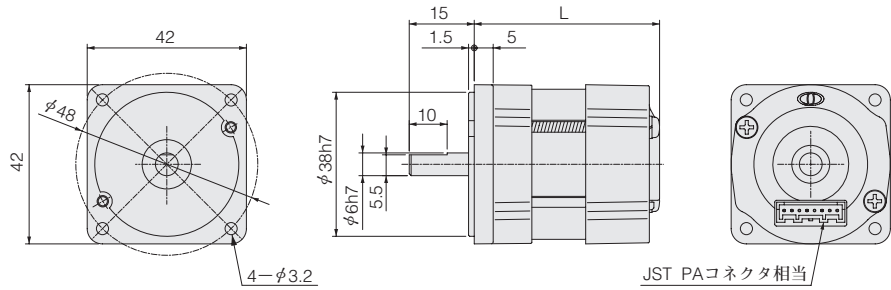


FZ40/FZ42/FZ50モータ タイミングチャート

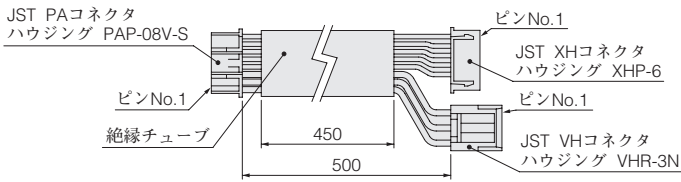


D.C. BRUSHLESS MOTOR (INNER ROTOR)

TD5042



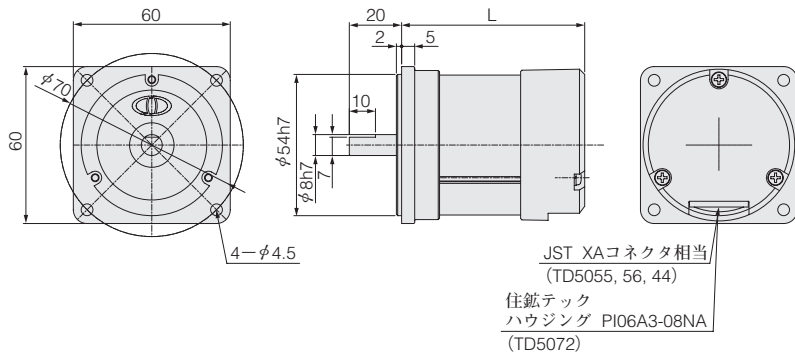
付属ワイヤハーネス



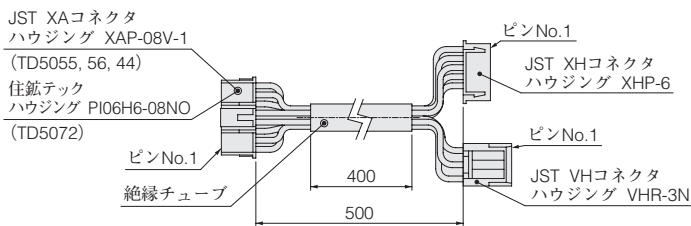
TD5042 モータ/ハーネス 端子配列

モータ側 コネクタ	名称	ハーネス 色 線種	備考	ドライバ側 ピンNo. コネクタ	
PA	No.1	モータコイル U	白 UL1007	オープンコレクタ 最大18(V) 10(mA)	No.3
	No.2	モータコイル W	黒 UL1007		No.2
	No.3	モータコイル V	赤 UL1007		No.1
	No.4	センサ出力 SW	茶 UL1007	オープンコレクタ 最大18(V) 10(mA)	No.3
	No.5	センサ出力 SV	緑 UL1007		No.2
	No.6	センサ出力 SU	紫 UL1007		No.1
	No.7	センサ電源 Vcc	橙 UL1007		No.4
	No.8	センサ GND	青 UL1007		No.5

TD5056・TD5055・TD5044・TD5072



付属ワイヤハーネス



TD5056/ TD5055/ TD5044/ TD5072 モータ/ハーネス端子配列

モータ側 コネクタ	名称	ハーネス 色 線種	備考	ドライバ側 ピンNo. コネクタ	
XA PI06	No.8	モータコイル V	赤 UL1007	オープンコレクタ 最大18(V) 10(mA)	No.1
	No.7	モータコイル U	白 UL1007		No.3
	No.6	モータコイル W	黒 UL1007		No.2
	No.5	センサ出力 SW	紫 UL1007	オープンコレクタ 最大18(V) 10(mA)	No.3
	No.4	センサ出力 SV	緑 UL1007		No.2
	No.3	センサ出力 SU	茶 UL1007		No.1
	No.2	センサ GND	青 UL1007		No.5
	No.1	センサ電源 Vcc	橙 UL1007		No.4

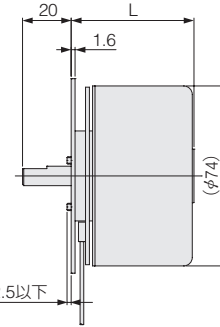
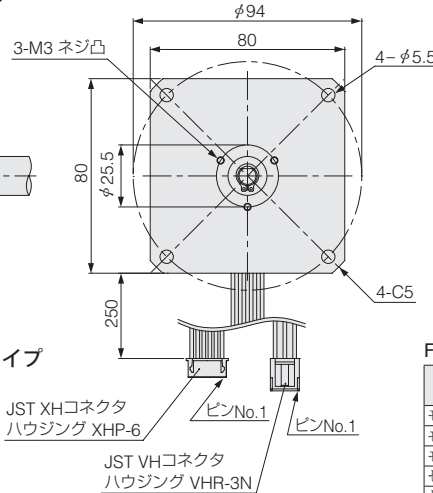
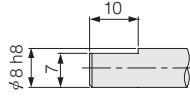
Part No.	Voltage	Torque		Current Amp	Speed r/min	Output Watts	Duty	Length-L	Mass	Driver
		kgf·cm	mN·m					mm	kg	
TD5042-242	24	0.7	69	1.4	3500	25.2	Cont.	49	0.22	TD12900A
TD5056-242		0.8	78	1.3		20.5		50	0.39	
TD5055-242		1.2	118	1.8		30.8		60	0.52	
TD5044-242		1.5	147	2.2		38.5		70	0.65	
TD5072-242		2.0	196	2.9		51.4		80	0.78	

D.C. BRUSHLESS MOTOR (OUTER ROTOR)

FZ40・FZ42



SHAFT DETAIL



- 80パルス/回転信号出力 (FGパルス) 付/標準タイプ
With 80 Pulses/Revolution Signal Output (FG Pulses)/Standard Type.
- アルミフランジも製作可能です。
FZ40 and FZ42 has flange of aluminum, too.

JST XHコネクタ
ハウジング XHP-6
ピンNo.1
JST VHコネクタ
ハウジング VHR-3N
ピンNo.1

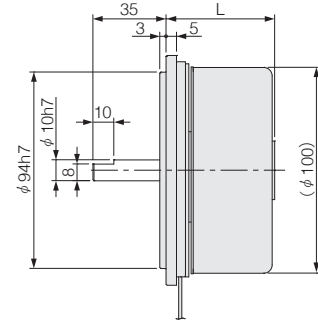
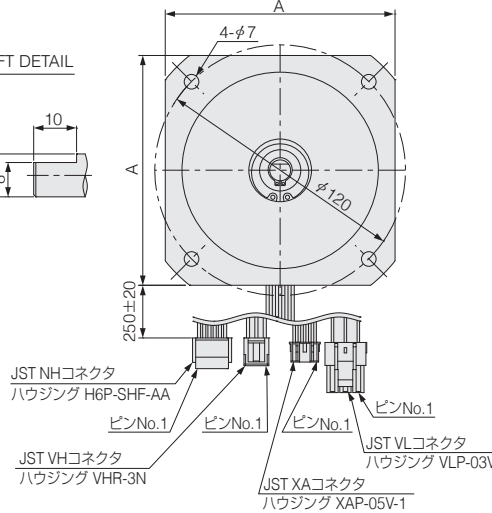
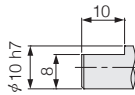
FZ40 モータ/ハーネス 端子配列

名称	ハーネス		備考	ドライバ側	
	色	線種		ピンNo	コネクタ
モータコイル V	白	UL1007		No.1	VH
モータコイル W	黒	UL1007		No.2	
モータコイル U	赤	UL1007		No.3	
センサ出力 SU	紫	UL1007	オープンコレクタ	No.1	XH
センサ出力 SV	緑	UL1007	最大18(V) 10(mA)	No.2	
センサ出力 SW	茶	UL1007		No.3	
センサ電源 Vcc	橙	UL1007	+5~12(V) 最大24(mA)	No.4	
センサ GND	青	UL1007		No.5	
FGパルス出力	黄	UL1007	80P/rev 電源は Vcc と共通	No.6	

FZ50



SHAFT DETAIL



- 80パルス/回転信号出力 (FGパルス) 付/標準タイプ
With 80 Pulses/Revolution Signal Output (FG Pulses)/Standard Type.

JST NHコネクタ
ハウジング H6P-SHF-AA
ピンNo.1
JST VHコネクタ
ハウジング VHR-3N
ピンNo.1
JST XAコネクタ
ハウジング XAP-05V-1
ピンNo.1
JST VLコネクタ
ハウジング VLP-03V

FZ5051/FZ5052 モータ/ハーネス 端子配列

名称	ハーネス		備考	ドライバ側	
	色	線種		ピンNo	コネクタ
モータコイル V	白	UL1007		No.1	VH
モータコイル W	黒	UL1007		No.2	
モータコイル U	赤	UL1007		No.3	
センサ出力 SU	紫	UL1007	オープンコレクタ	No.6	NH
センサ出力 SV	緑	UL1007	最大18(V) 10(mA)	No.5	
センサ出力 SW	茶	UL1007		No.4	
センサ電源 Vcc	橙	UL1007	+5~12(V) 最大24(mA)	No.3	
センサ GND	青	UL1007		No.2	
FGパルス出力	黄	UL1007	80P/rev 電源は Vcc と共通	No.1	

FZ5053 モータ/ハーネス 端子配列

名称	ハーネス		備考	ドライバ側	
	色	線種		ピンNo	コネクタ
モータコイル U	赤	UL3266		No.1	VL
モータコイル V	白	UL3266		No.2	
モータコイル W	黒	UL3266		No.3	
センサ出力 SU	紫	UL1007	オープンコレクタ	No.1	XA
センサ出力 SW	茶	UL1007	最大18(V) 10(mA)	No.2	
センサ出力 SV	緑	UL1007		No.3	
センサ GND	青	UL1007		No.4	
センサ電源 Vcc	橙	UL1007	+5~12(V) 最大24(mA)	No.5	

Part No.	A	モータ信号コネクタ	モータ電源コネクタ	FGパルス
FZ5051	110	H6P-SHF-AA (JST)	VHR-3N (JST)	有
FZ5052	102	H6P-SHF-AA (JST)	VHR-3N (JST)	有
FZ5053	110	XAP-05V-1 (JST)	VLP-03V (JST)	無 ^{※2}

Part No.	Voltage	Torque		Current	Speed	Output	Duty	Length-L	Mass	Driver
		kgf·cm	mN·m	Amp	r/min	Watts		mm	kg	
FZ4051	24	0.5	49	1	2500	12.5	Cont.	27.5	0.44	TD12900A
FZ4052		1	98	1.6		25		32.5	0.54	
FZ4053		1.5	147	2.3		37.5		37.5	0.64	
FZ4054		2	196	3.0		50		42.5	0.74	
FZ4055		2.5	245	3.9		62.5		47.5	0.84	
FZ4201	24	2.2	216	3.2	2500	56.5	Cont.	40.5	0.65	TD12900A
FZ4202		3.5	343	4.8		90		50.5	0.85	※2
FZ5051	24	3	294	3.3 (2.8)	2000	60 (50)	Cont.	42	1.05	※1 TD12902
FZ5052		6	588	6.8 (5.8)	(1700)	120 (100)		52	1.40	
FZ5053		10	981	12.0	2000	200		62	1.80	※2

MP 量産対応品です。数量については別途ご相談ください。

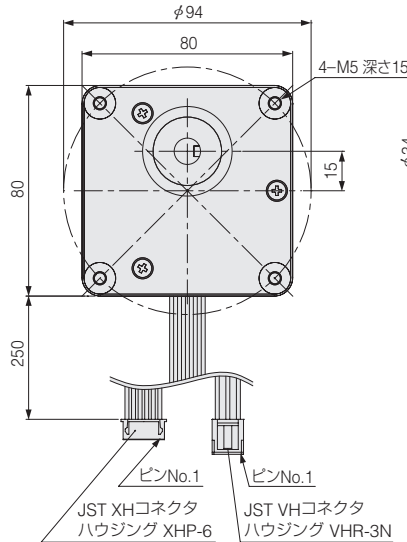
MP=Mass Production type. Please give us an inquiry about minimum quantity.

※1 TD12902使用時は、最大出力電圧=24V×85% 通電のため()内となります。

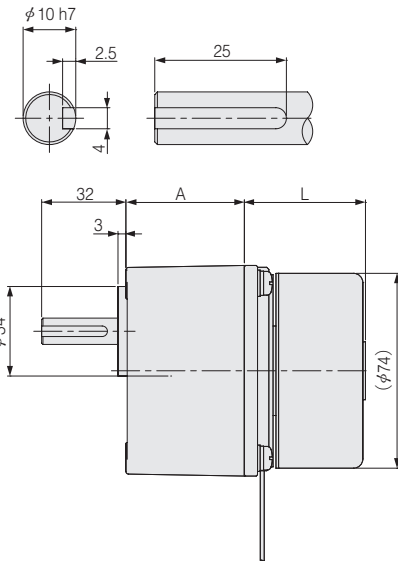
※2 ドライバとFGパルス出力については本社営業部までお問い合わせ下さい。

D.C. BRUSHLESS GEARED MOTOR (SPUR GEAR)

FZ40G



SHAFT DETAIL



FZ40 モーター/ハーネス 端子配列

名称	ハーネス		備考	ドライバ側	
	色	線種		ピンNo.	コネクタ
モータコイルV	白	UL1007	オープンコレクタ 最大18(V) 10(mA)	No.1	VH
モータコイルW	黒	UL1007		No.2	
モータコイルU	赤	UL1007		No.3	
センサ出力SU	紫	UL1007	+5~12(V) 最大24(mA)	No.1	XH
センサ出力SV	緑	UL1007		No.2	
センサ出力SW	茶	UL1007		No.3	
センサ電源Vcc	橙	UL1007		No.4	
センサGND	青	UL1007		No.5	
FGパルス出力	黄	UL1007	80P/rev 電源はVccと共通	No.6	

- 80パルス/回転信号出力 (FGパルス) 付/標準タイプ
With 80 Pulses/Revolution Signal Output
(FG Pulses)/Standard Type.

D.C. BRUSHLESS MOTOR

SPEED-TORQUE CHARACTERISTICS

Part No.	Voltage	Torque		Current	Speed	Output	Duty
		kgf·cm	mN·m	Amp	r/min	Watts	
FZ4052	24	1.0	98	1.6	2500	25	Cont.
FZ4054		2.0	196	3.0		50	
FZ4202		3.5	343	4.8		90	

MODEL-GR D.C. GEARED MOTOR

SPEED-TORQUE CHARACTERISTICS

Model	Torque		Reduction Ratio	Speed	Gear Length-A	Length-L	Mass	Driver
	kgf·cm	N·m		r/min				
FZ4052	-GR5	4.3	0.42	5	45	36	1.2~1.34	TD12900A
	-GR10	8.6	0.84	10				
	-GR30	24	2.35	30				
	-GR50	40	3.92	50				
	-GR75	55	5.39	75				
	-GR100	73	7.16	100				
FZ4054	-GR5	8.6	0.84	5	45	46	1.4~1.54	TD12900A
	-GR10	17	1.67	10				
	-GR30	47	4.61	30				
	-GR50	79	7.75	50				
	-GR75	100	9.81	75				
FZ4202	-GR5	17	1.67	5	54	1.51~1.65	-	-
	-GR10	30	2.94	10				
	-GR30	84	8.24	30				
	-GR50	100	9.81	50				

上記以外に下記のギヤー比も可能です。

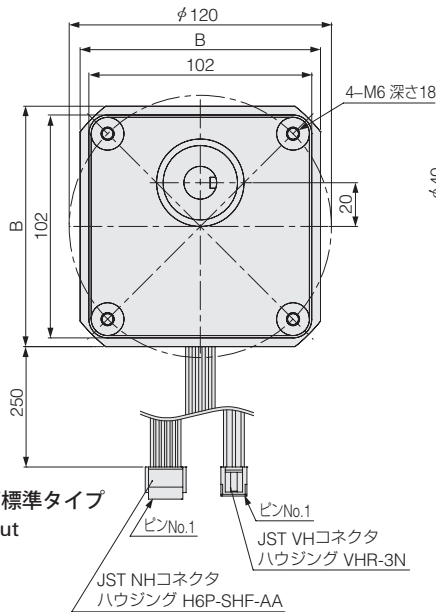
1/18, 1/25, 1/36, 1/60, 1/90, 1/100, 1/120, 1/150, 1/180

MP 量産対応品です。数量については別途お問い合わせください。

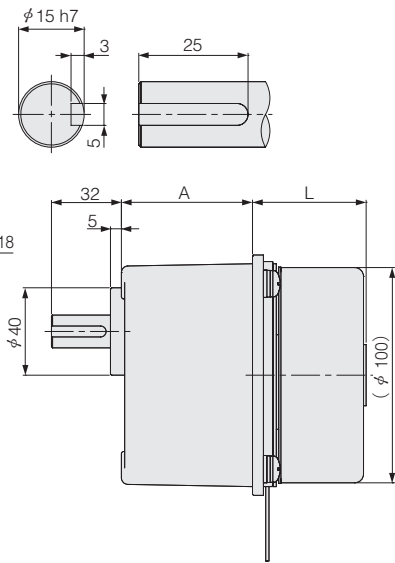
MP=Mass Production type. Please give us an inquiry about minimum quantity.

D.C. BRUSHLESS GEARED MOTOR (SPUR GEAR)

FZ50G



SHAFT DETAIL



- 80パルス/回転信号出力 (FG/パルス) 付/標準タイプ
With 80 Pulses/Revolution Signal Output (FG Pulses)/Standard Type.

Part No.	B
FZ5051	110
FZ5052	102

FZ50 モータ/ハーネス 端子配列

名称	ハーネス		備考	ドライバ側	
	色	線種		ピンNo.	コネクタ
モータコイル V	白	UL1007		No. 1	VH
モータコイル W	黒	UL1007		No. 2	
モータコイル U	赤	UL1007		No. 3	
センサ出力 SU	紫	UL1007	オープンコレクタ 最大18(V) 10(mA)	No. 6	NH
センサ出力 SV	緑	UL1007		No. 5	
センサ出力 SW	茶	UL1007		No. 4	
センサ電源 Vcc	橙	UL1007	+5~12(V) 最大24(mA)	No. 3	
センサ GND	青	UL1007		No. 2	
FGパルス出力	黄	UL1007	80P/rev 電源は Vcc と共通	No. 1	

D.C. BRUSHLESS MOTOR

SPEED-TORQUE CHARACTERISTICS

Part No.	Voltage	Torque		Current	Speed	Output	Duty
		kgf·cm	mN·m	Amp	r/min	Watts	
FZ5051	24	3.0	0.29	3.3 (2.8)	2000	60 (50)	Cont.
FZ5052		6.0	0.59	6.8 (5.8)	(1700)	120 (100)	

MODEL-GF D.C. GEARED MOTOR

SPEED-TORQUE CHARACTERISTICS

Model	Torque		Reduction Ratio	Speed	Gear Length-A	Length L	Mass	Driver
	kgf·cm	N·m		r/min				
FZ5051	-GF5	12	1.18	5	400(340)	60	2.1~2.3	TD12902*
	-GF10	25	2.45	10	200(170)			
	-GF30	71	6.96	30	67(57)			
	-GF50	118	11.6	50	40(34)			
	-GF75	164	16.1	75	27(23)			
	-GF100	200	19.6	100	20(17)			
FZ5052	-GF5	25	2.45	5	400(340)	52	2.4~2.7	TD12902*
	-GF10	51	5.00	10	200(170)			
	-GF30	142	13.9	30	67(57)			
	-GF50	200	19.6	50	40(34)			
	-GF75			75	27(23)			
	-GF100			100	20(17)			

上記以外に下記のギヤー比も可能です。
 $\frac{1}{18}$, $\frac{1}{25}$, $\frac{1}{36}$, $\frac{1}{60}$, $\frac{1}{90}$, $\frac{1}{120}$, $\frac{1}{150}$, $\frac{1}{180}$

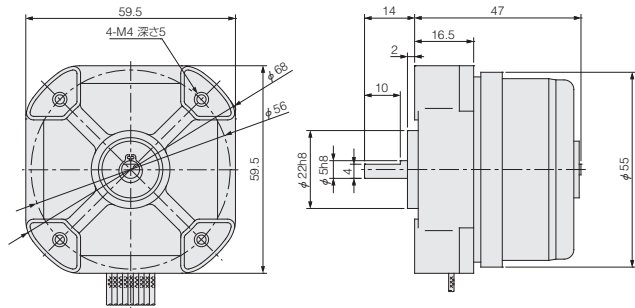
MP 量産対応品です。数量については別途お問い合わせください。

MP=Mass Production type. Please give us an inquiry about minimum quantity.

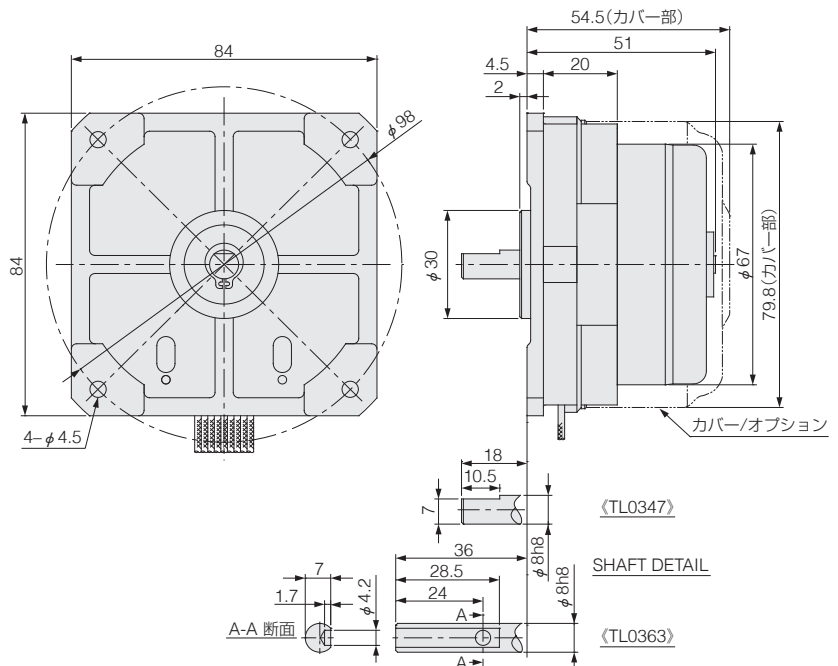
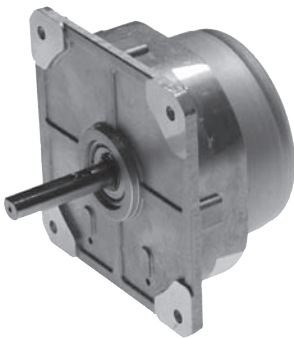
* TD12902使用時は、最大出力電圧 = 24V × 85% 通電のため () 内となります。

D.C. BRUSHLESS MOTOR (OUTER ROTOR)

TL0408



TL0363 • TL0347



Part No.	Voltage	Torque		Current (MAX)	Speed	Output	Encoder	Duty	Mass	Driver
		kgf·cm	mN·m	Amp						
TL0408	24	0.75	74	1.2	1550	11.9	45	※1	0.30	※2
TL0363		0.3	29	0.9	2490	7.7	30		0.62	
TL0347		1.8	176	2.4	1660	30.6	60		0.65	

※1 運転条件等により変動いたしますので別途お問い合わせください。

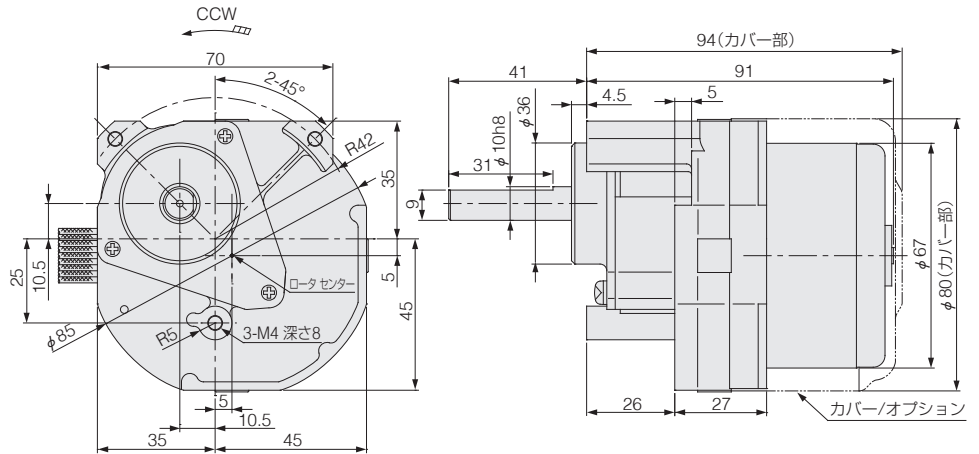
※2 ドライバについては別途お問い合わせください。

MP 量産対応品です。数量については別途お問い合わせください。

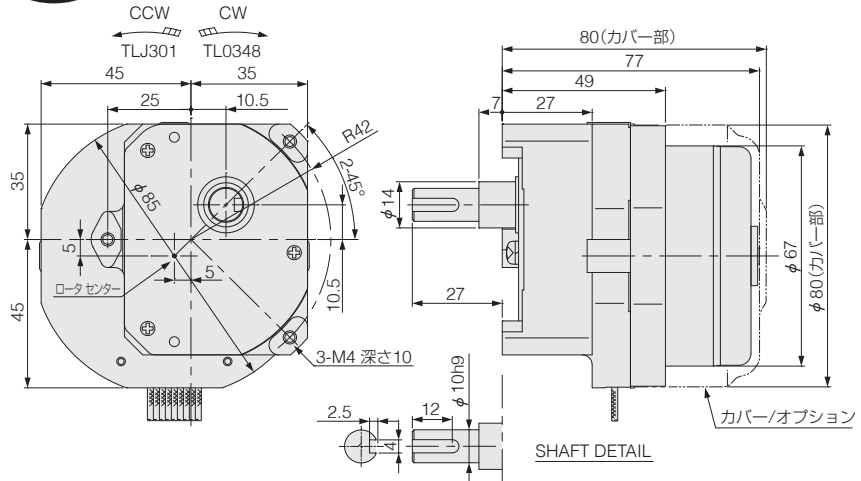
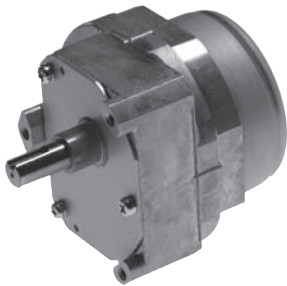
MP=Mass Production type. Please give us an inquiry about minimum quantity.

D.C. BRUSHLESS GEARED MOTOR (SPUR GEAR)

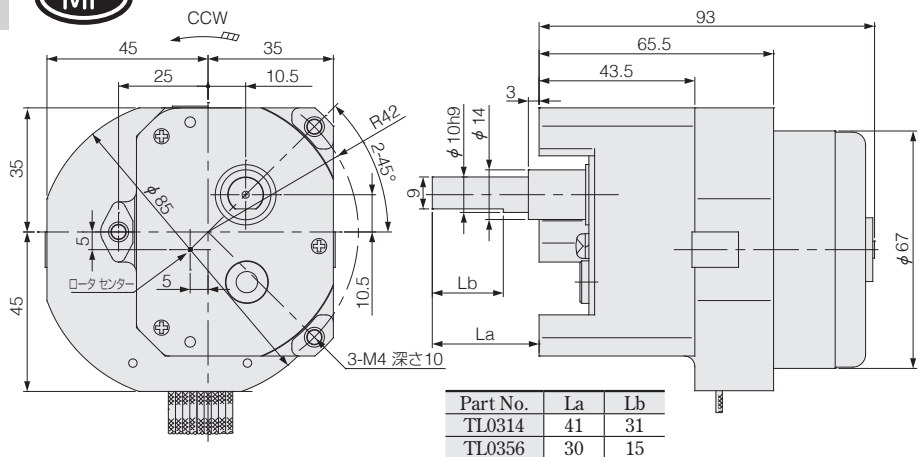
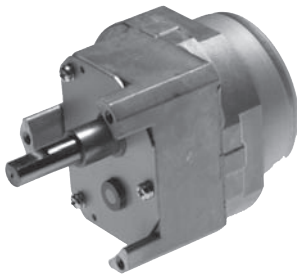
TL0354



TL0348 • TLJ301



TL0314 • TL0356



Part No.	Voltage	Torque		Current (MAX)	Speed	Output	Encoder	Duty	Mass	Driver
		kgf·cm	N·m	Amp	r/min	Watts	P/R		kg	
TL0354	24	7.5	0.74	2.9	355	26	60	※1	1.05	※2
TL0348		10	0.98	2.7	340	35	30		0.85	
TLJ301		15	1.47	2.1	150	23.1	60		0.85	
TL0314		25	2.45	1.25	40	10	60		0.93	
TL0356		30	2.45	1.25	40	10	60		0.90	

※1 運転条件等により変動いたしますので別途お問い合わせください。

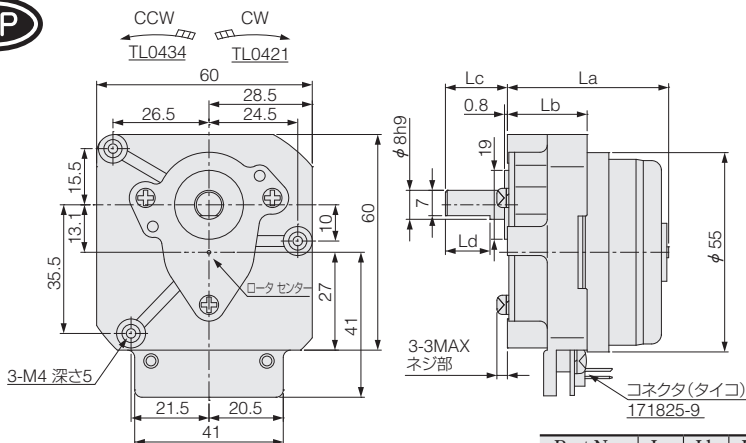
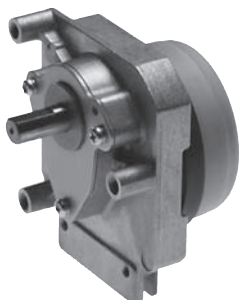
※2 ドライバについては別途お問い合わせください。

MP 量産対応品です。数量については別途お問い合わせください。

MP=Mass Production type. Please give us an inquiry about minimum quantity.

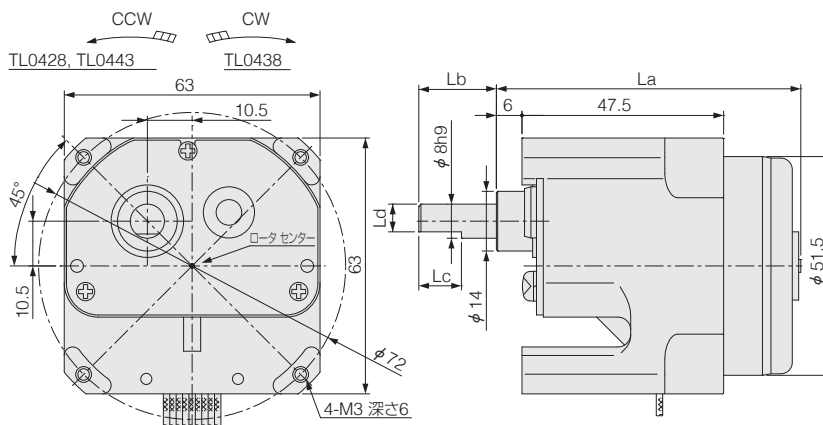
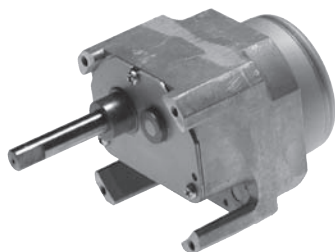
D.C. BRUSHLESS GEARED MOTOR (SPUR GEAR)

TL0421 • TL0434



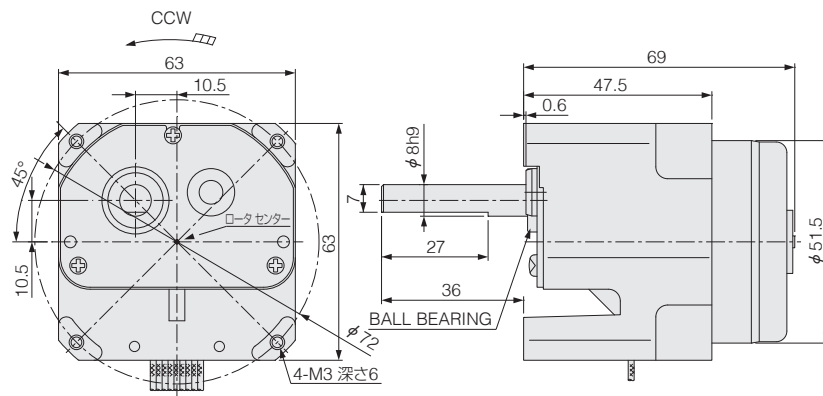
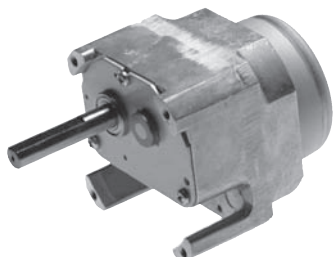
Part No.	La	Lb	Lc	Ld
TL0421	45	22	17	12
TL0434	57	29	31	20

TL0428 • TL0438 • TL0443



Part No.	La	Lb	Lc	Ld
TL0428	68.7	41	10	7
TL0438	65.5	35	21	6.5
TL0443	65.5	30	15	7

TL0444



Part No.	Voltage	Torque		Current (MAX)	Speed	Output	Encoder	Duty	Mass kg	Driver
		kgf·cm	N·m	Amp	r/min	Watts	P/R			
TL0421	24	1.5	0.15	0.48	250	3.9	45	※1	0.30	※2
TL0434		2.0	0.20	1.8	900	18.5	20			
TL0438		4.0	0.39	1.0	130	5.3	45			
TL0443		8.0	0.78	1.6	162	13	20			
TL0428		14	1.37	1.1	68	9.8	20			
TL0444		7.0	0.69	0.65	87	6.2	45			

※1 運転条件等により変動いたしますので別途お問い合わせください。

※2 ドライバについては別途お問い合わせください。

MP 量産対応品です。数量については別途お問い合わせください。

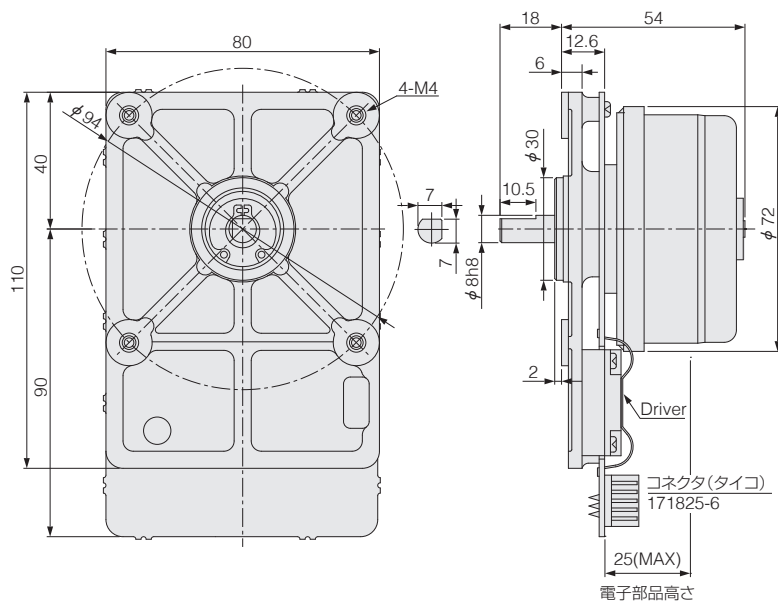
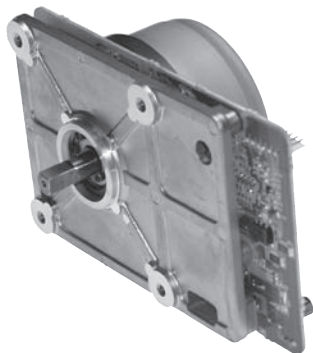
MP=Mass Production type. Please give us an inquiry about minimum quantity.

D.C. BRUSHLESS MOTOR (OUTER ROTOR)

TA0351



回路内蔵タイプ



モータ側コネクタ端子配列

コネクタ	ピンNo	名称	備考
PA	No 1	電源電圧 Vcc	Vcc=24V
	No 2	パワー GND	
	No 3	センサ GND	
	No 4	駆動/停止	L: 駆動
	No 5	CW/CCW	L: CW
	No 6	FG出力	オープンコレクタ出力

Part No.	Voltage	Torque		Current (MAX)	Speed	Output	Encoder	Duty	Mass	Driver
		kgf·cm	mN·m	Amp					kg	
TA0351	24	1.6	157	2.4	1800	21.4	60	※1	0.63	

※1 運転条件等により変動いたしますので別途お問い合わせください。

量産対応品です。数量については別途お問い合わせください。

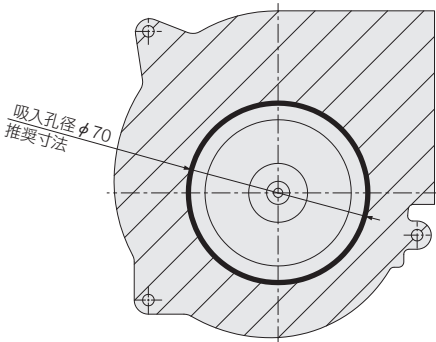
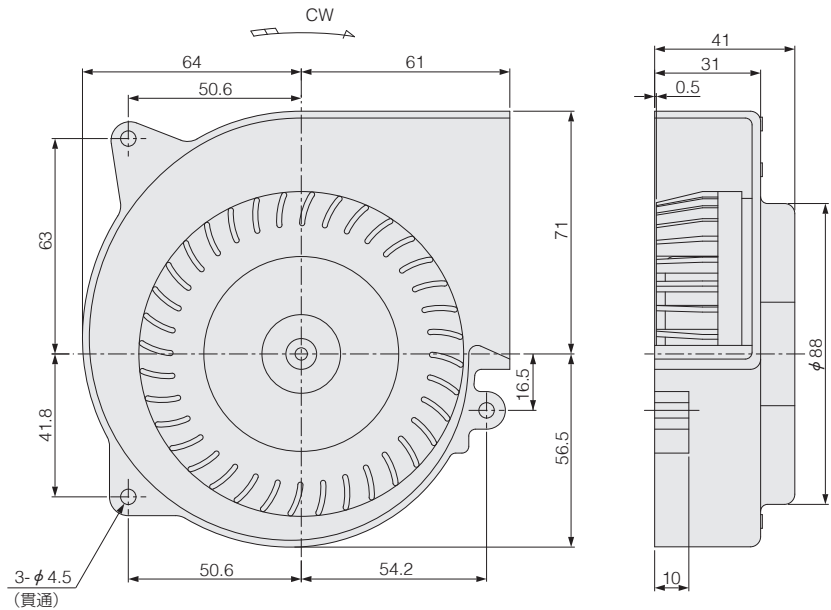
MP=Mass Production type. Please give us an inquiry about minimum quantity.

D.C. BRUSHLESS BLOWER MOTOR

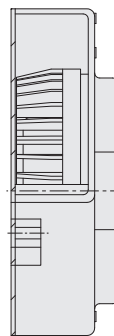
TA0409



回路内蔵タイプ



吸入蓋を取り付けてご使用下さい。
(吸入蓋は付属しておりません)



コネクタ仕様：タイコ (171825-3)

モータ側コネクタ端子配列

コネクタ	ピンNo	名称	備考
PA	No 1	電源電圧 Vcc	Vcc=24V
	No 2	電源 GND	
	No 3	FG出力	オープンコレクタ出力

Part No.	Voltage	Current (MAX)	Speed (MIN)	Air Volume (MAX)	Static Pressure (MAX)	Encoder	Duty	Mass	Driver
		Amp	r/min	m ³ /min	Pa	P/R		kg	
TA0409	24	1.2	3100	1.1	314	4	※1	0.40	

※1 運転条件等により変動いたしますので別途お問い合わせください。

MP 量産対応品です。数量については別途お問い合わせください。

MP=Mass Production type. Please give us an inquiry about minimum quantity.