

## 特 長

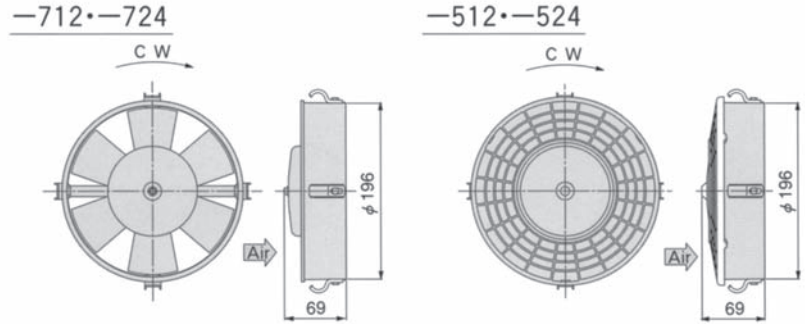
1. D.C.12・24Vを主体とし、D.C.ブラシ付、D.C.ブラシレスモータを採用したプロペラファンモータ、シロッコファンモータ、ターボファンモータ、ブローASSY、各種ファンをご用意しております。
2. 長年の実績から性能、品質共に安定しており、安心してご使用いただけます。

## 注意事項

1. 過激な雰囲気温度、激しい振動等の厳しい条件下で使用する場合及び耐水、耐塵埃等の必要な場合はお問い合わせ下さい。
2. 電源はバッテリー電源を標準としております。整流電源等のリップルの多い電源を使用する場合は、モータの特性、振動、騒音、耐久及び温度上昇に影響しますので、定格トルクの60%以下で使用するか、リップルを取る回路を入れてご使用下さい。
3. 出力軸トルクは最大許容トルクを示します。変動負荷及び起動トルクの大きい場合、又は連続使用で耐久性を必要とする場合はランクが上の機種を選定して下さい。
4. 回転方向は一方向回転を標準としています。電源の極性を間違えて接続しますと逆回転し、温度上昇、耐久性に影響し、事故に繋がる場合がありますのでご注意下さい。
5. モータの極性は、原則としてリード線タイプでは+側が青色又は赤色、-側が黒色となっています。
6. 形状、寸法等は簡易寸法を記入してあります。また、予告無く変更することもあります。

# D.C. FAN MOTOR

## TD2473 TYPE

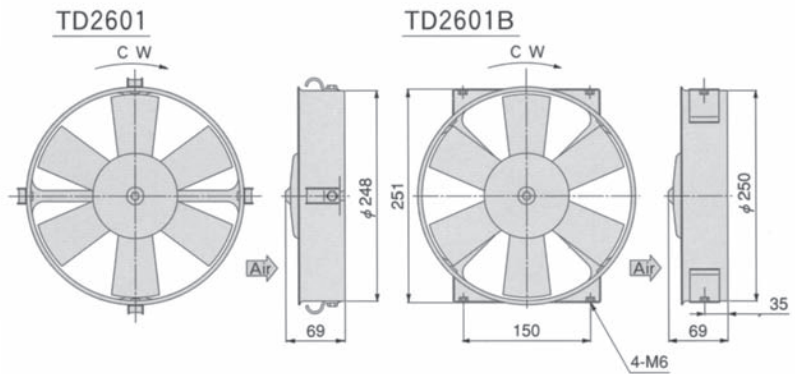


Part No.	Voltage V	Current A	Speed r/min	Static Pressure Pa (mmAq)	Air Volume m <sup>3</sup> /min	Mass kg
TD2473	12	5	2700	49(5)	10	1.3
					11.6	1.2
	24	2.5			10	1.3
					11.6	1.2

※TD2473-512, 524のガードを取り外しますと、TD2473-712, 724と同じ性能になります。

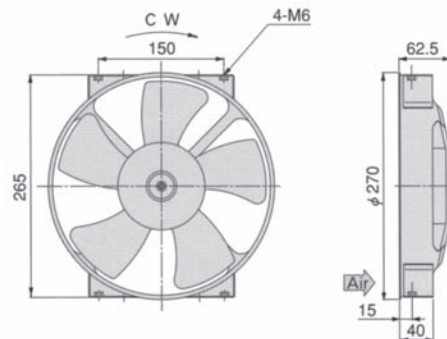
In case of taking off the guard of TD2473-512 and 524, the air flow volume are same performance as TD2473-712and 724.

## TD2601 • 2601B TYPE



Part No.	Voltage V	Current A	Speed r/min	Static Pressure Pa (mmAq)	Air Volume m <sup>3</sup> /min	Mass kg
TD2601	12	6	2200	49(5)	13.3	1.7
TD2601B	24	3				1.8

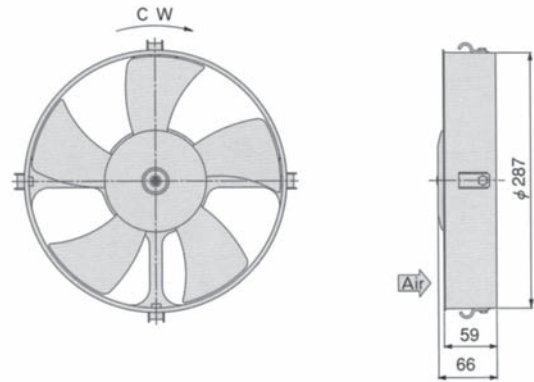
## TD2719 TYPE



Part No.	Voltage V	Current A	Speed r/min	Static Pressure Pa (mmAq)	Air Volume m <sup>3</sup> /min	Mass kg
TD2719	12	5	1800	49(5)	10	1.6
		6	2200		16.7	
		7	2300		18.3	
	24	2.5	1800		10	
		3	2200		16.7	
		3.5	2300		18.3	

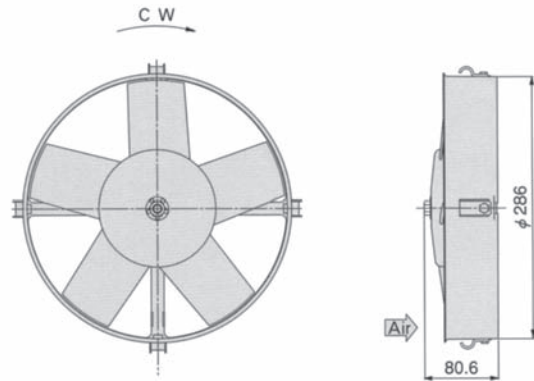
# D.C. FAN MOTOR

## TD3061 TYPE



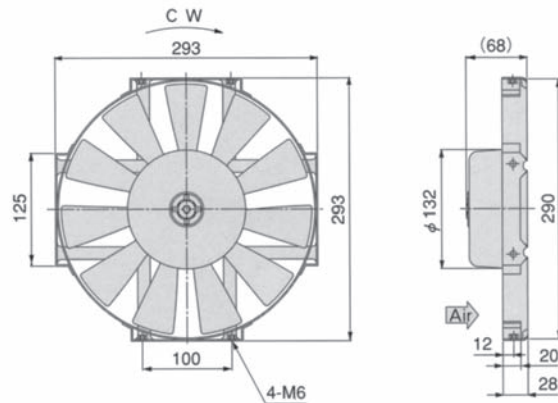
Part No.	Voltage	Current	Speed	Static Pressure	Air Volume	Mass
	V	A	r/min	Pa (mmAq)	m <sup>3</sup> /min	kg
TD3061	-812	12	2200	79(8)	18	2.1
	-824	24				

## TD2409 TYPE



Part No.	Voltage	Current	Speed	Static Pressure	Air Volume	Mass
	V	A	r/min	Pa (mmAq)	m <sup>3</sup> /min	kg
TD2409	-12A	12	2300	49(5)	22.5	2.6
	-24A	24				

## TD2738 TYPE



Part No.	Voltage	Current	Speed	Static Pressure	Air Volume	Mass
	V	A	r/min	Pa (mmAq)	m <sup>3</sup> /min	kg
TD2738	-281	12	2700	78.5(8)	20	2.6
	-282	24				