

SUMMARY OF D.C. BRUSHLESS MOTOR DRIVER

● D.C. ブラシレスモータドライバの選定

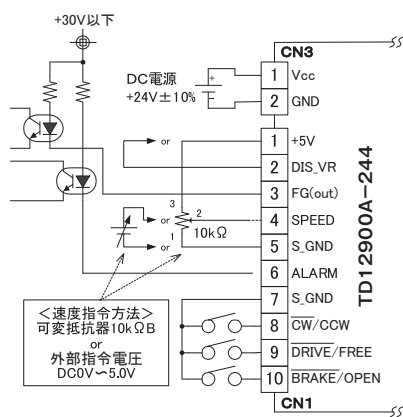
電圧の種類	品番	定格電流	電流制限設定	推奨出力帯	制御方式	特長/用途	ブロック図
DC24V用	TD12900A-244	～4A	5A～10A	～80W	PWM方式 定速度制御 (電流制限付)	FZ40シリーズ及び 同クラスインナーモータ ドライブ用	諸項を ご参照 下さい。
	TD12902-247	～7A	15A	～140W		FZ50シリーズ モータドライブ用	

・注意事項

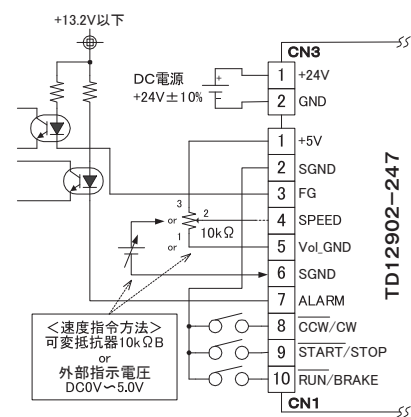
1. D.C.ブラシレスモータドライバの定格電流は御使用モータの定格電流同等以上のものをお選び下さい。短時間定格仕様については別途ご相談下さい。
2. TD12902-247使用時は、モータ定格負荷時の回転速度はモータ定格回転速度×85%となります。
3. D.C.ブラシレスモータドライバは機器組込用として設計・製作されたものです。設置環境が異なる場合は別途お問い合わせ下さい。

接続図

TD12900A

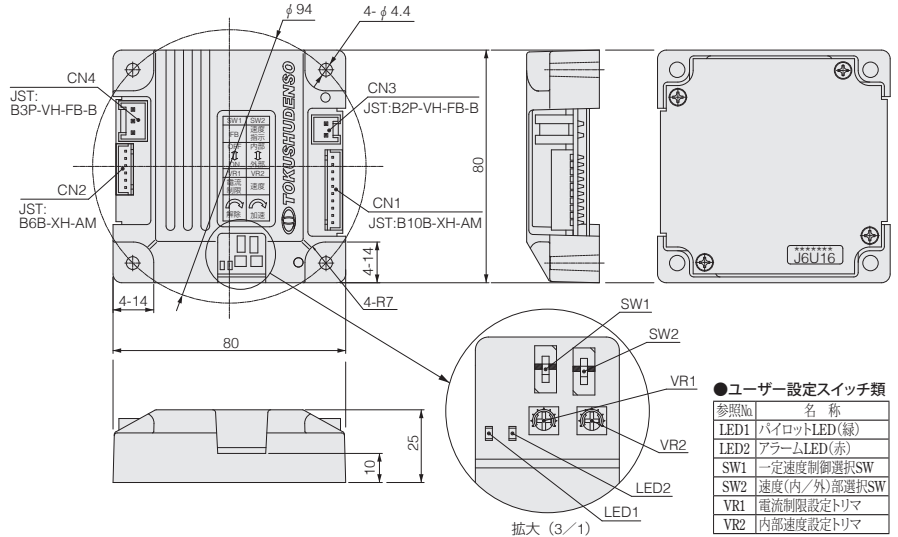


TD12902



D.C. BRUSHLESS MOTOR DRIVER

TD12900A



参照No.	名称
LED1	パイロットLED(緑)
LED2	アラームLED(赤)
SW1	一定速度制御選択SW
SW2	速度(内/外)部選択SW
VR1	電流制限設定トリマ
VR2	内部速度設定トリマ

●特徴

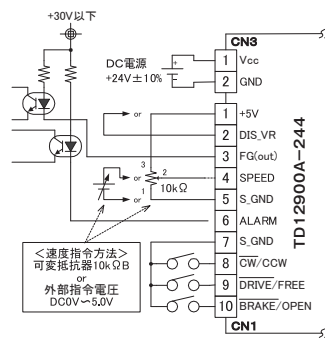
- FZ40 シリーズ及び同クラスインナーモータドライブ用
- FZ40 シリーズフランジタイプと一体取付可能
(同シリーズのフランジと同サイズ、同穴位置)
- 速度設定用トリマ内蔵
- 基本保護機能内蔵
- RoHS 対応

●品番設定

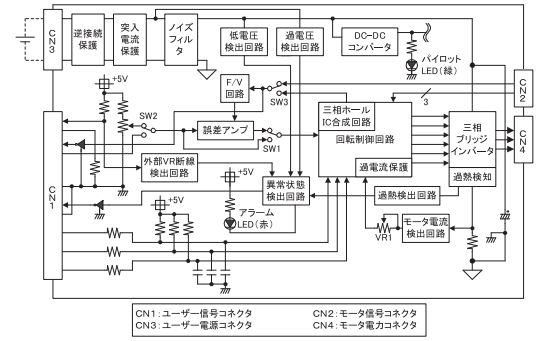
TD12900A - 244

↑モータ種別

●接続図



●制御ブロック図

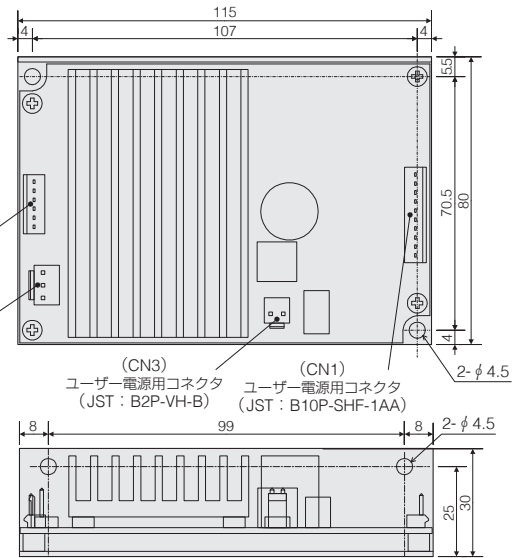
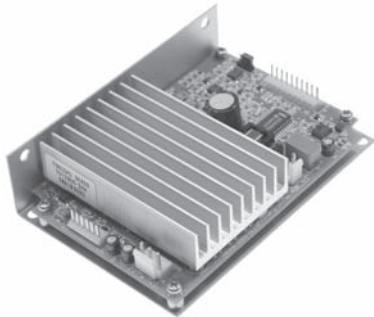


●仕様 SPECIFICATIONS

項目	仕様		備考		
名称	TD12900A-244 <input type="checkbox"/>				
定格電圧	DC24V ±10%				
定格電流	~4A*		*モータ定格電流による		
モータ種別	M00	M20	M30		
(対応モータ)	FZ40	FZ4201	TD5044* TD5042		
定格回転速度	2500 [r/min]		3500 [r/min]		
速度制御範囲	定速度制御時	300 [r/min] ~ 定格回転速度	100 [r/min] ~ 定格回転速度		
	オープンループ時	0 [r/min] ~ モータのトルクカーブと等価 (Full Duty時)			
フィードバック方式	FGパルス		ホールセンサ		
制御方式	PWM (22KHz) 定速度制御 (電流制限付)		オープンループ選択可		
速度変動率 (定速度制御時)	対負荷	±1%以下	定格電圧、0~定格トルク、定格回転速度時		
	対電圧	±1%以下	周囲温度25℃、無負荷、定格回転速度時		
速度指令方式	電圧	DC0V~5V	定格電圧、無負荷、定格回転速度		
	可変抵抗器	内部: 10KΩ内蔵トリマ 外部: 10KΩB可変抵抗器	最大許容入力電圧10V		
保護機能	過電流(電流制限)	約10A(初期設定)	約5A(初期設定)	出力制限、設定可能範囲5A~10A	
	電源逆接続	動作せず(破損せず)			
	突入電流防止	最大6A以下(電源電圧DC24V時)		電源投入時内部コンデンサ突入電流抑制	
	欠相	ホールセンサ異常時		ロック保護機能と連動、(3秒経過後停止保持)	
	外付VR断線	3本のいずれかが断線すれば		停止 (自動復帰)	
	低電圧	停止約17V以下、復帰約18V以上			
	過電圧	停止約30V以上、復帰約28V以下			
過熱	内部インバータ部が100℃にて動作				
ロック	ロック状態約3秒経過後動作		停止(保持)		
I/O信号	入力	DRIVE/FREE	出力ON/OFF	S_GNDに対しショート/オープン	
		BRAKE/OPEN	発電ブレーキON/OFF		
		CW/CCW	回転方向切替		
	出力	SPEED	速度設定		最大許容電圧6.5V
		+5V	外部可変抵抗用		10KΩ可変抵抗器接続時は+4.5Vとなる
使用温度範囲	0℃~50℃				
使用湿度範囲	15%~85%RH(結露無き事)				
質量	約160g				
付属品	CN1, CN3/ハーネス各1本(L=500mm)				

D.C. BRUSHLESS MOTOR DRIVER

TD12902 - 247



(CN2)
モータ信号用コネクタ
(JST : B6P-SHF-1AA)

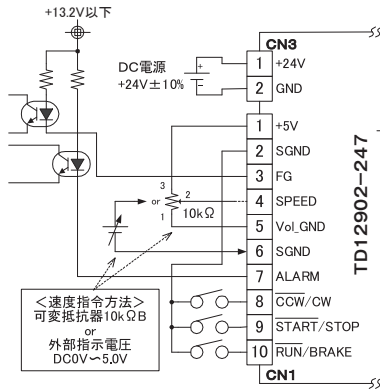
(CN4)
モータ電力線コネクタ
(JST : B3P-VH-B)

(CN3) ユーザー電源用コネクタ
(JST : B2P-VH-B) (CN1) ユーザー電源用コネクタ
(JST : B10P-SHF-1AA)

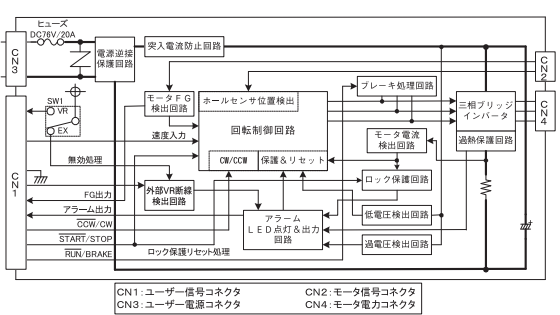
● 特徴

1. FZ50 シリーズモータドライブ用
2. 基本保護機能内蔵
3. 電源部ヒューズ内蔵
4. 機器組込タイプ
5. RoHS 対応

● 接続図



● 制御ブロック図



● 仕様 SPECIFICATIONS

項目	仕様		備考	
名称	TD12902-247			
定格電圧	DC24V±10%			
定格電流	7A			
速度制御範囲	300[r/min]～定格回転速度			
フィードバック方式	FGパルス		定速度制御時:F/V比例制御	
制御方式	PWM(16KHz)定速度制御(電流制限付)			
速度変動率 (定速度制御時)	対負荷	±1%以下	定格電圧、0～定格トルク、定格回転速度時 周囲温度25℃、無負荷、定格回転速度時 定格電圧、無負荷、定格回転速度	
	対電圧	±1%以下		
	対温度	±1%以下		
速度指令方式	電圧	DC0V～5V		
	外部	10KΩB可変抵抗器		
保護機能	過電流(電流制限)	約15A	出力制限	
	電源逆接続	動作せず(破損せず)		
	突入電流防止	最大10A以下(電源電圧DC24V時)		電源投入時内部コンデンサ突入電流抑制 ロック保護機能と連動、(3秒経過後停止保持)
	欠相	ホールセンサ異常時		
	外付VR断線	3本のいずれかが断線すれば動作		停止 (自動復帰)
	低電圧	停止約14V以下、復帰約16V以上		
	過電圧	停止約36V以上、復帰約32V以下		
	過熱	内部インバータ部が100℃にて動作		
過負荷	過電流状態が約5秒経過後停止	停止(保持)	STOP入力、または電源再投入にて復帰	
I/O信号	入力	START/STOP	出力ON/OFF	S_GNDに対しショート/オープン 最大許容入力電圧10V 10KΩ可変抵抗器接続時は+4.5Vとなる オープンコレクタ Max.13.2V、10mA
		RUN/BRAKE	発電ブレーキON/OFF	
		CCW/CW	回転方向切替	
	出力	SPEED	速度設定	
		+5V	外部可変抵抗用	
		ALARM	アラーム	
使用温度範囲	-10℃～40℃			
使用湿度範囲	15%～85%RH(結露無き事)			
質量	約200g			
付属品	CN1、CN3ハーネス各1本(L=500mm)、10KΩB可変抵抗器1個			