

SUMMARY OF SPEED CONTROLLER

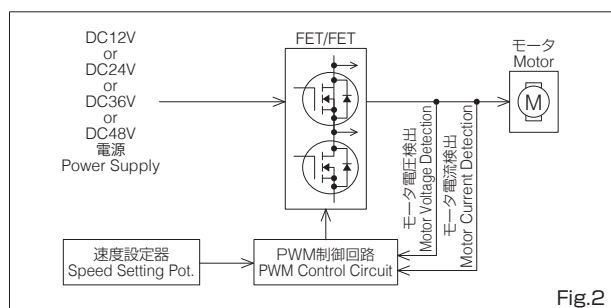
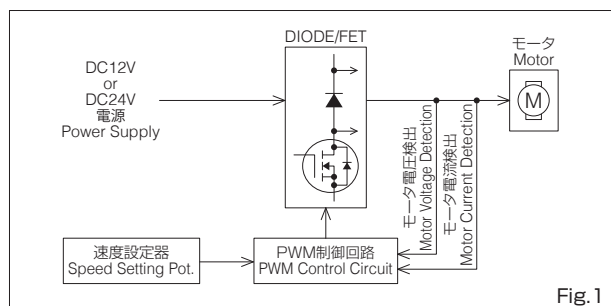
● D.C. モータスピードコントローラの選定

電圧の種類	品番	出力電流範囲	制御方式	特長/用途	ブロック図
DC12V/24V用	TD12715-24W05	～5A	PWM方式 定電圧制御 (電流制限付)	ワイドレンジ入力 小型軽量	Fig.1
	TD12715-24W12	～12A			
DC12V/24V/36V/48V用	TD12715-48W25	～25A		超ワイドレンジ入力 小型軽量・大出力 同期整流・高効率方式	Fig.2

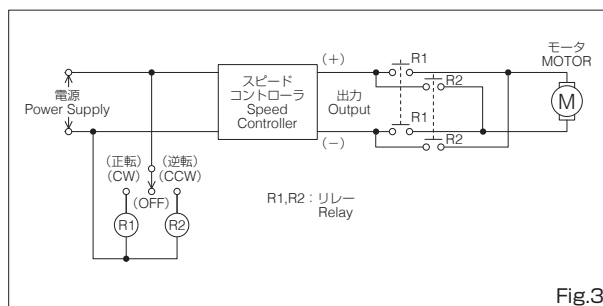
・ 注意事項

1. D.C.モータスピードコントローラはPWM方式のブラシ付きD.C.マグネットモータ用コントローラです。従いましてD.C.ブラシレス・ファン等の駆動や、ブラシ間にコンデンサを内蔵したD.C.モータ駆動には適しませんのでご注意ください。
2. D.C.モータスピードコントローラの出力電流はご使用モータの定格電圧、電流に合わせてお選び下さい。短時間定格仕様については別途ご相談下さい。
3. 可逆（正・逆）運転をする場合はFig.3の様に接続し、モータが停止してから逆転するようにして下さい。モータが完全に停止する前に逆転させますとモータ故障の原因になります。
4. D.C.モータスピードコントローラは機器組込用として設計・製作されたものです。設置環境が異なる場合は別途お問い合わせ下さい。

制御ブロック図

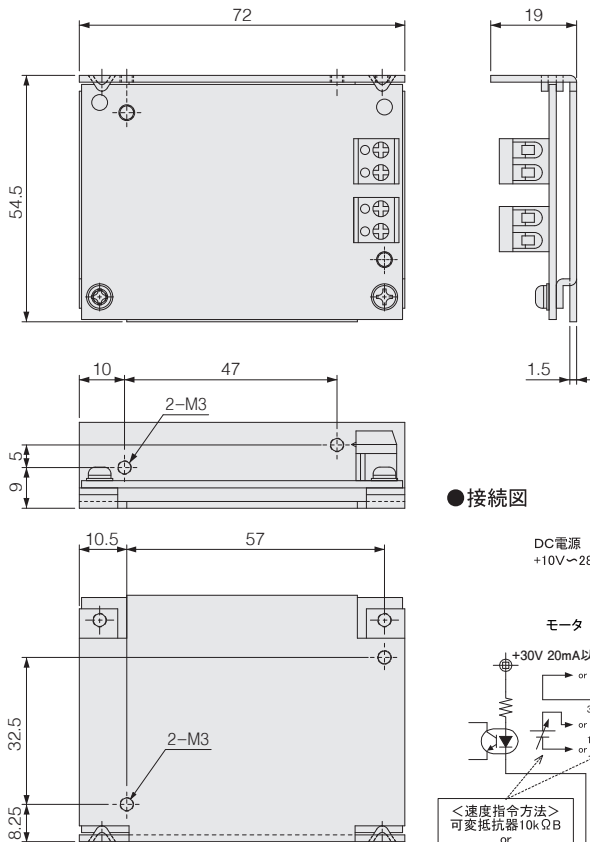
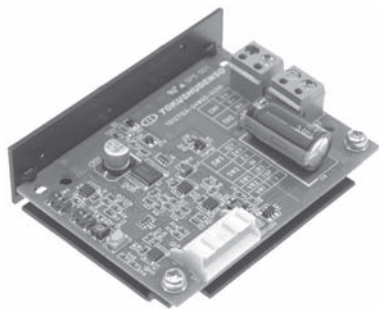


可逆転接続図



D.C. MOTOR SPEED CONTROLLER

TD12715 -24W05- # □ □
オプション種別



●特長

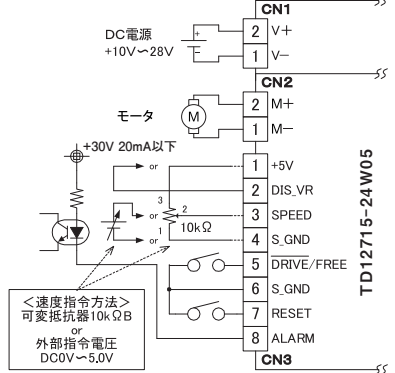
1. 小型軽量
2. ワイドレンジ入力タイプ (DC12V/24V 両用)
3. 速度設定用トリマ内蔵
4. 過熱、過負荷保護回路
5. モータ出力 ON / OFF 信号入力付
6. アラーム信号出力付
7. RoHS 対応

オプション種別

Part.No.	CN3用ハーネス (L=500mm)	可変抵抗器 (ポテンショメータ)	ツマミ
TD12715-24W05-#01 (標準設定)	○	—	—
TD12715-24W05-#02	○	○	—
TD12715-24W05-#03	○	○	○

可変抵抗器: RV24YN20SB103 TOCOS製

●接続図



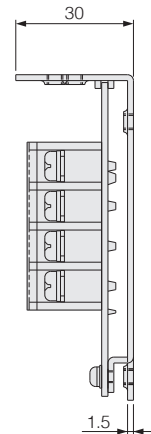
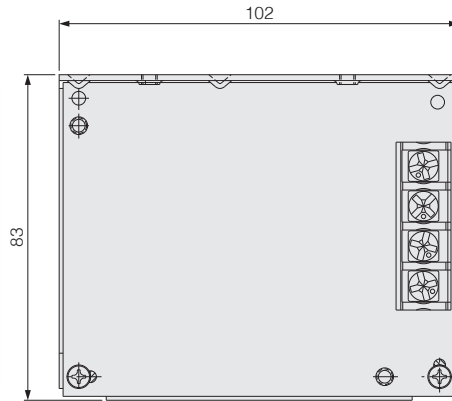
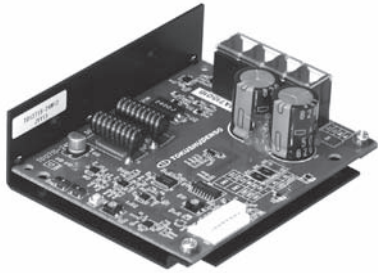
●仕様 SPECIFICATIONS

項目		仕様		備考	
名称		TD12715-24W05			
電源電圧範囲		DC10V~28V		ワイドレンジ入力12V/24V用設定切替	
消費(暗)電流		DC25mA以下		DRIVE/FREE信号FREE設定時	
出力電圧可変範囲		12V設定時	DC0V~12V	レンジ設定は内部切替SWによる	
		24V設定時(初期設定値)	DC0V~24V	(最大出力電圧は電源電圧により制限される)	
定格電流		DC5A		連続出力電流値	
制御方式		PWM(22KHz) 定電圧制御(電流制限付)			
速度指令方式	電圧	DC0V~5V		最大許容10V	
	可変抵抗器	内部	10KΩ内蔵トリマ		
		外部	10KΩB可変抵抗器		
保護機能	電流制限	約7.5A(初期設定値)	出力低下	設定可能範囲5A~15A	
	電源逆接続	動作せず(焼損せず)			
	外付VR断線	3本のいずれかが断線すれば動作	停止		
	低電圧	停止約8V以下、復帰約9V以上	(自動復帰)		
	過負荷	約6A以上(初期設定値)5秒継続後	停止	電流制限値の80%で検知	
	過熱	105±5℃で作動(FET表面温度)	(保持)	センサー検知温度90℃	
I/O信号	入力	DRIVE/FREE	出力ON/OFF	S_GNDに対しショート/オープン or	
		RESET	リセット信号	5Vロジック入力	
	出力	+5V	外部可変抵抗器用	10kΩ可変抵抗器接続時 +4.5V	
		ALARM	アラーム	オープンコレクタ Max.30V, 20mA	
使用温度範囲		-10℃~50℃			
使用湿度範囲		35%~80%RH(結露無き事)			
重量		約50g			

D.C. MOTOR SPEED CONTROLLER

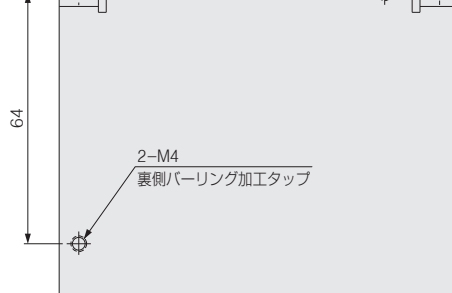
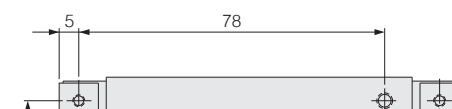
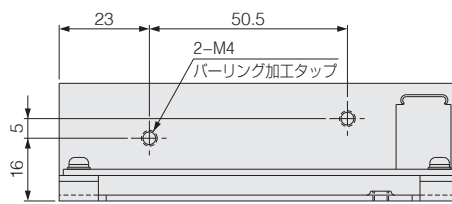
TD12715 -24W12- #□□

オプション種別

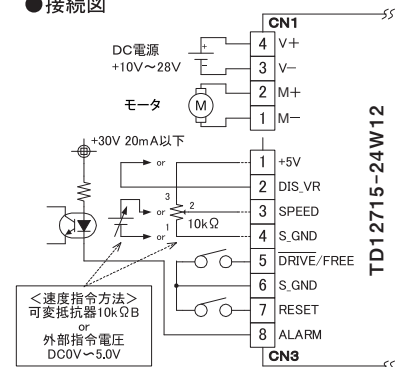


●特長

1. 小型軽量
2. ワイドレンジ入力タイプ (DC12V/24V 両用)
3. 速度設定用トリマ内蔵
4. 過熱、過負荷保護回路
5. モータ出力 ON / OFF 信号入力付
6. アラーム信号出力付
7. RoHS 対応



●接続図



オプション種別

Part.No.	CN3用ハーネス (L=500mm)	可変抵抗器 (ポテンショメータ)	ツマミ
TD12715-24W12-#01 (標準設定)	○	—	—
TD12715-24W12-#02	○	○	—
TD12715-24W12-#03	○	○	○

可変抵抗器: RV24YN20SB103 TOCOS製

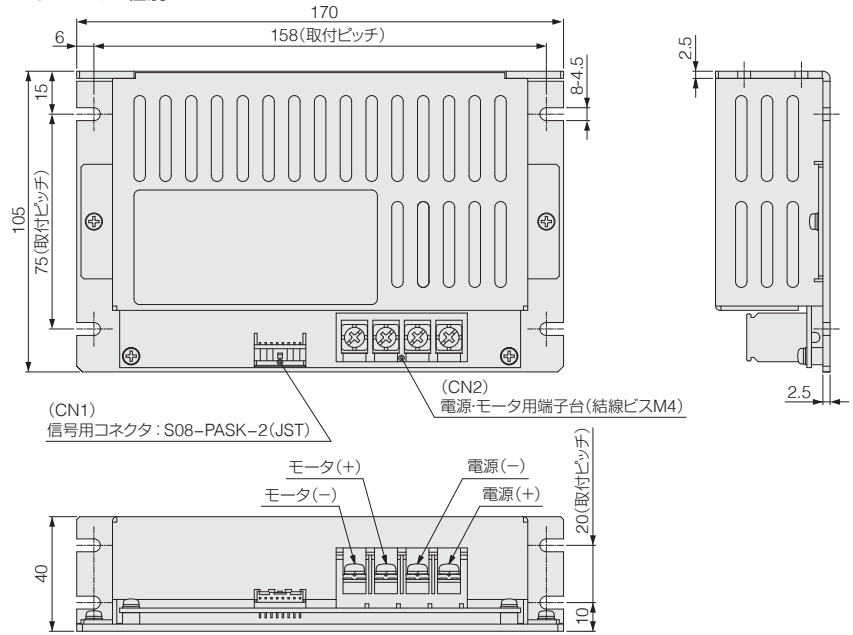
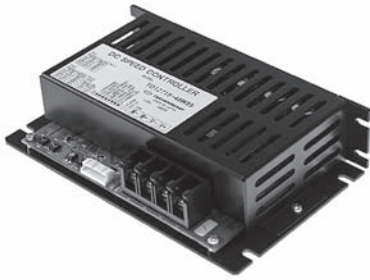
●仕様 SPECIFICATIONS

項目	仕様	備考
名称	TD12715-24W12	
電源電圧範囲	DC10V~28V	ワイドレンジ入力12V/24V用設定切替
消費(暗)電流	DC45mA以下	DRIVE/FREE信号FREE設定時
出力電圧可変範囲	12V設定時 DC0V~12V 24V設定時(初期設定値) DC0V~24V	レンジ設定は内部切替SWによる(最大出力電圧は電源電圧により制限される)
定格電流	DC12A	連続出力電流値
制御方式	PWM(22KHz) 定電圧制御(電流制限付)	
速度設定方式	電圧 DC0V~5V	最大許容10V
	可変抵抗器 内部 10KΩ内蔵トリマ 外部 10KΩB可変抵抗器	
保護機能	電流制限 約16A(初期設定値) 出力低下	設定可能範囲12A~24A
	電源逆接続 動作せず(焼損せず)	
	突入電流 最大30A以下(電源電圧DC24V時)	この機能動作中はモータ出力せず
	外付VR断線 3本のいずれかが断線すれば動作	停止(自動復帰)
	低電圧 停止約8V以下、復帰約9V以上	
	過電圧 停止約33V以上、復帰約32V以下	停止(保持)
	過負荷 約13A以上(初期設定値)5秒継続後	
過熱 105±5℃で作動(FET表面温度)	センサー検知温度90℃で復帰	
I/O信号	入力 DRIVE/FREE 出力ON/OFF RESET リセット信号	S_GNDに対しショート/オープン or 5Vロジック入力
	出力 +5V 外部可変抵抗器用 ALARM アラーム	10KΩ可変抵抗器接続時は+4.5Vとなる オープンコレクタ Max.30V、20mA
	使用温度範囲 -10℃~50℃	
使用湿度範囲 35%~80%RH(結露無き事)		
重量 約150g		

D.C. MOTOR SPEED CONTROLLER

TD12715 -48W25- #□□

オプション種別



●特長

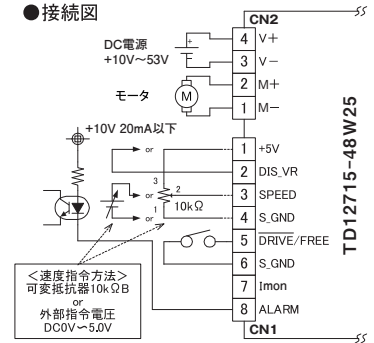
1. 小形軽量・大出力 (DC48V入力時、瞬時最大約2.9kW)
2. 超ワイドレンジ入力タイプ (DC12V/24V/36V/48V電源対応)
3. 超低消費電源動作 (DC12V時 80mArms以下)
4. MOS-FET・同期整流を採用した高効率ドライブ
5. 最大出力電圧 (PWM_Duty100%時) ≒入力電圧可能
6. バッテリー及び一般スイッチング電源で使用可能
7. 速度設定用トリマ内蔵
8. 過熱、過負荷保護内蔵
9. トルク (電流) モニタ出力付
10. モータ出力 ON/OFF 信号付
11. アラーム信号出力付
12. RoHS 対応

オプション種別

Part.No.	CN3用ハーネス (L=500mm)	可変抵抗器 (ポテンショメータ)	ツマミ
TD12715-48W25-#01 (標準設定)	○	—	—
TD12715-48W25-#02	○	○	—
TD12715-48W25-#03	○	○	○

可変抵抗器: RV24YN20SB103 TOCOS製

●接続図



●仕様 SPECIFICATIONS

項目		仕様		備考	
名称		TD12715-48W25			
電源電圧範囲		DC10V~52V		超ワイドレンジ12V/24V/36V/48V用設定切替	
消費(暗)電流		DC80mA(DC12V時)以下		DRIVE/FREE信号FREE設定時	
出力電圧可変範囲		12V設定時	DC0V~12V	レンジ設定は内部切替SWによる (最大出力電圧は電源電圧により制限される)	
		24V設定時(初期設定値)	DC0V~24V		
		36V設定時	DC0V~36V		
		48V設定時	DC0V~48V		
定格電流		DC25A		連続出力電流値	
制御方式		トランジスタPWM(35KHz) 定電圧制御(電流制限付)			
速度指令方式	電圧	DC0V~5V		最大許容10V	
	可変抵抗器	内部	10KΩ内蔵トリマ		
		外部	10KΩB可変抵抗器		
保護機能	電流制限	約40A(初期設定値)	出力低下	レンジ切替設定値(内部切替SWによる) 30A, 40A, 50A, 60A	
	電源逆接続	動作せず(焼損せず)			
	突入電流	電源投入時に内部コンデンサに流れるラッシュ電流を制限		低電圧保護復帰より約1.5秒間モータ出力せず	
	外付VR断線	3本のいずれかが断線すれば動作	停止	(自動復帰)	
	低電圧	停止約8V以下、復帰約9V以上			
	過負荷	約32A以上(初期設定値)5秒継続後	停止	(保持)	
過熱	105±5℃で作動(FET表面温度)				
I/O信号	入力	DRIVE/FREE	出力ON/OFF	S_GNDに対しショート/オープン or 5Vロジック入力	
		RESET	リセット信号		
	出力	+5V	外部可変抵抗用		10KΩ可変抵抗器接続時は+4.5Vとなる
		Imon	0~4.5V		75mV/A、出力インピーダンス10KΩ
	ALARM	アラーム	オープンコレクタ Max.10V, 20mA		
使用温度範囲		-10℃~50℃			
使用湿度範囲		35%~80%RH(結露無き事)			
重量		約390g			